

The background of the page is a close-up photograph of a white metal air handling unit panel. The panel has a grid of red lines. On the left side, there are several black components: a circular air filter, two black handles, and two black electrical connectors. The right side of the image is partially obscured by a dark blue diagonal shape.

# Μονάδες διαχείρισης αέρα για κάθε περίπτωση

Εξειδικευμένες, καινοτόμες λύσεις από τον σχεδιασμό έως την εφαρμογή

# Περιεχόμενα

<b>WOLF Group</b>	
Η εταιρεία	04
Επιδεικτικά έργα	06
Πιστοποιήσεις	07
<b>Μονάδες διαχείρισης αέρα</b>	
Λύσεις για όλες τις εφαρμογές	08
CKL evo	11
CRL και CRL evo max	12
CFL	13
CGL edu	14
CFL edu	15
Μονάδες πισίνας	16
AirPurifier (max)	17
Αρθρωτές μονάδες KKM KG Top	18
Εξατομικευμένες μονάδες KKM KG Flex	20
<b>Τεχνολογίες</b>	
Clima Split συστήματα	22
Τεχνολογία ενσωματωμένων A/Θ και ψύξης	23
Ενεργειακά κέντρα	24
Ανεμιστήρες και υγραντήρες	25
Περίβλημα μονάδων	26
Συστήματα Run-around coil	28
<b>Ειδικές εκδόσεις</b>	
Υγιεινής	30
ATEX	31
<b>Αυτοματισμοί ελέγχου λειτουργίας</b>	32
<b>Plug &amp; Play</b>	33
<b>Εργαλεία υπολογισμού</b>	34
<b>WOLF Campus</b>	36
<b>Προϊοντική επισκόπηση γκάμας</b>	38

# Αυτή είναι η WOLF

Εδώ και πάνω από 60 χρόνια η WOLF συμβουλεύει και υποστηρίζει τους συνεργάτες της σε όλα τα έργα τους.

Από απλές εγκαταστάσεις μέχρι τα πιο πολύπλοκα συστήματα η WOLF προσφέρει εξειδικευμένες λύσεις.

- προμηθευτής συστημάτων θέρμανσης και κλιματισμού
- εξατομικευμένες λύσεις για ιδιώτες, επαγγελματίες και βιομηχανία
- τέλεια συμβατότητα μεταξύ όλων των διαφορετικών μερών
- έξυπνα εργαλεία για την ευκολότερη και ορθή λειτουργία αυτών
- παραγωγικές δομές στη Γερμανία και την Κροατία
- τα προϊόντα μας είναι : ανθεκτικά, αποδοτικά και φιλικά προς το περιβάλλον.



**60** συνεργάτες  
σε 50 χώρες

**500.000** παραχθέντα  
μηχάνηματα  
από το 1963

**2.100** εργαζόμενοι  
παγκοσμίως



**14** γραφεία πωλήσεων  
στη Γερμανία

**9** θυγατρικές σε  
διαφορετικές χώρες

# Επιδεικτικά έργα από όλο τον κόσμο



## Εκπαιδευτικά ιδρύματα

- Educational Campus Riensförde, Stade (DE)
- British Council, Madrid (ES)
- Lycée Hippolyte Fontaine, Dijon (FR)
- Elementary schools, Bielefeld (DE)
- De Haagse Hogeschool, The Hague (NL)
- Catholic University, Leuven (BE)
- School of Medicine, University of Zagreb (HR)
- Schools and kindergardens, Kassel (DE)
- Technohal UT Twente, Enschede (NL)

## Εμπορικά κέντρα

- Amazing Oriental Rotterdam-Centrum, Rotterdam (NL)
- De Bijenkorf, Amsterdam (NL)
- Centro Comercial El Tiro, Murcia (ES)
- FOC – Factory Outlet Center, Brehna (DE)
- Shopville Gran Reno, Bologna (IT)
- Z center, Split (HR)

## Βιομηχανικά κτήρια

- Audi, Ingolstadt (DE)
- Belupo, Koprivnica (HR)
- BMW, Landshut (DE)
- Bosch, Drancy (FR)
- Ferrari Automotive, Maranello (IT)
- Glas Trösch, Strasbourg (FR)
- Haribo, Graftschaft (DE)
- Kühne Nagel, Veghel (NL)

## Εστιατόρια

- Augustiner-Bräu, Munich (DE)
- Gate Gourmet, Madrid (ES)
- Hooters St. Pauli, Hamburg (DE)
- KB Hospital kitchen, Rijeka (HR)
- VTI, Leuven (BE)

## Νοσοκομεία

- Antonius Hospital, Sneek (NL)
- Asklepios Harburg (DE)
- Autocruise ISO 7, Brest (FR)
- Hospital Universitario Vall d'Hebron, Barcelona (ES)
- KBC Rebro, Zagreb (HR)
- Noordwest Ziekenhuis, Den Helder (NL)
- Nuclear Medicine, Leverkusen (DE)

## Πισίνες κολύμβησης

- Amarena, Amersfoort (NL)
- Centre aquatique de La Pommeraye, Les Mauges sur Loire (FR)
- City pool Svetice, Zagreb (HR)
- Osmose – Centre aquatique du Grand Longwy, Longwy (FR)
- Rulantica water world, Rust (DE)

## Αθλητικά κέντρα

- ARENA multipurpose event site, Zagreb (HR)
- Allianz Arena, Munich (DE)
- Straubing ice stadium, Straubing (DE)
- FitX Germany, nationwide (DE)
- Gimnasio – McFit, Madrid (ES)
- Stade Roland-Garros, Paris (FR)
- Spaladium Arena sport hall, Split

## Κτήρια γραφείων

- Gresmalt headquarters, Modena (IT)
- Huis van Delft, Delft (NL)
- Park 7, Diegem (BE)
- Siège VINCI, Rueil Malmaison (FR)
- Siemens Campus, Erlangen (DE)
- Sky office, Zagreb (HR)
- Dancing Towers, Hamburg (DE)
- TÜV Süd, Munich (DE)

## Ξενοδοχεία & γαστρονομία

- Cantina di Cortaccia, Kurtatsch (IT)
- Hilton Hotel, Schiphol (NL)
- Hotel Kompas, Dubrovnik (HR)
- Hyatt Hotel, Madrid (ES)
- Restaurant Le Jules Verne, Paris (FR)
- L'Osteria, Hamburg (DE)
- Motorworld, Cologne (DE)

## Αεροδρόμια

- Aéroport de Paris Orly, Paris (FR)
- Airbus, Finkenwerda (DE)
- Aeropuerto Adolfo Suárez Madrid-Barajas, Madrid (ES)
- Franjo Tudman Airport, Zagreb (HR)
- Franz-Josef-Strauß Airport, Munich (DE)

## Δομές ATEX

- AD Plastik, Zagreb (HR)
- Airbus, Toledo (ES)
- FACC factory, Jakovlje (HR)
- Frey + Lau, Hamburg (DE)
- tesa Werk, Hamburg (DE)
- Stadler Germany, Berlin (DE)

# Πιστοποιημένα και ασφαλή

## Ποιότητα στο μέγιστο επίπεδο

Για μέγιστη ασφάλεια, αποδοτικότητα και ποιοτικό σχεδιασμό των συστημάτων: η WOLF πληροί τις τελευταίες ισχύουσες απαιτήσεις, τους κανονισμούς και τα νομικά πρότυπα. Αυτό ισχύει τόσο για δομικά όσο και για ενεργειακά και υγειονομικά κριτήρια.

Συνεργαζόμαστε μεθοδικά με επαγγελματικούς φορείς, οργανισμούς διασφάλισης ποιότητας, εμπορικές ενώσεις και άλλους φορείς για να διασφαλίσουμε ότι είμαστε έτοιμοι να συμμορφωθούμε με τα μελλοντικά πρότυπα χωρίς καμία καθυστέρηση. Αυτός είναι ο λόγος για τον οποίο δίνουμε σε μελετητές, κατασκευαστές και τελικούς χρήστες απαντήσεις σε θέματα προσανατολισμένα στο μέλλον, όπως:

- Βιώσιμες κατασκευές – "Green Building"
- Υγιεινό εσωτερικό κλίμα αντί σύνδρομο ασθενούς κτηρίου (SBS)
- Ολοκληρωμένη διαχείριση κόστους κτηρίου – "Κόστος κύκλου ζωής"



## German AHU Manufacturers Association

Ορισμός κλάσεων ενεργειακής απόδοσης και ετικετών με βάση το EN 13053 A1 2010. Η WOLF πληροί όλες τις απαιτήσεις σύμφωνα με το "RLT-TÜV-01" και είναι αδειοδοτημένη να χρησιμοποιεί τις ετικέτες για τις κατηγορίες ενεργειακής απόδοσης A+, A και B..



## ATEX, directives on explosion protection

Η πιστοποίηση ATEX από την TÜV SÜD επιβεβαιώνει ότι η WOLF συμμορφώνεται με τις οδηγίες για εξοπλισμό και συστήματα προστασίας που προορίζονται για χρήση σε εκρηκτικές ατμόσφαιρες 94/9/EC.



## CE mark

Η WOLF συμμορφώνεται πλήρως με τον κανονισμό 765/2008 της ΕΕ για όλες τις συσκευές και είναι αδειοδοτημένη να τις πουλάει στις αγορές της Ευρωπαϊκής Ένωσης.



## Hygiene

Πιστοποίηση TÜV σύμφωνα με το VDI 6022, ÖNORM H 6022, SWKI 99-3. Οι συσκευές WOLF πληρούν όλες τις απαιτήσεις υγιεινής που σχετίζονται με αυτά τα πρότυπα και είναι εγκεκριμένες για χρήση σε χειρουργεία.



## EUROVENT

Εθελοντική πιστοποίηση. Επαλήθευση και επιβεβαίωση των δεδομένων της συσκευής που παρέχονται από τον κατασκευαστή.



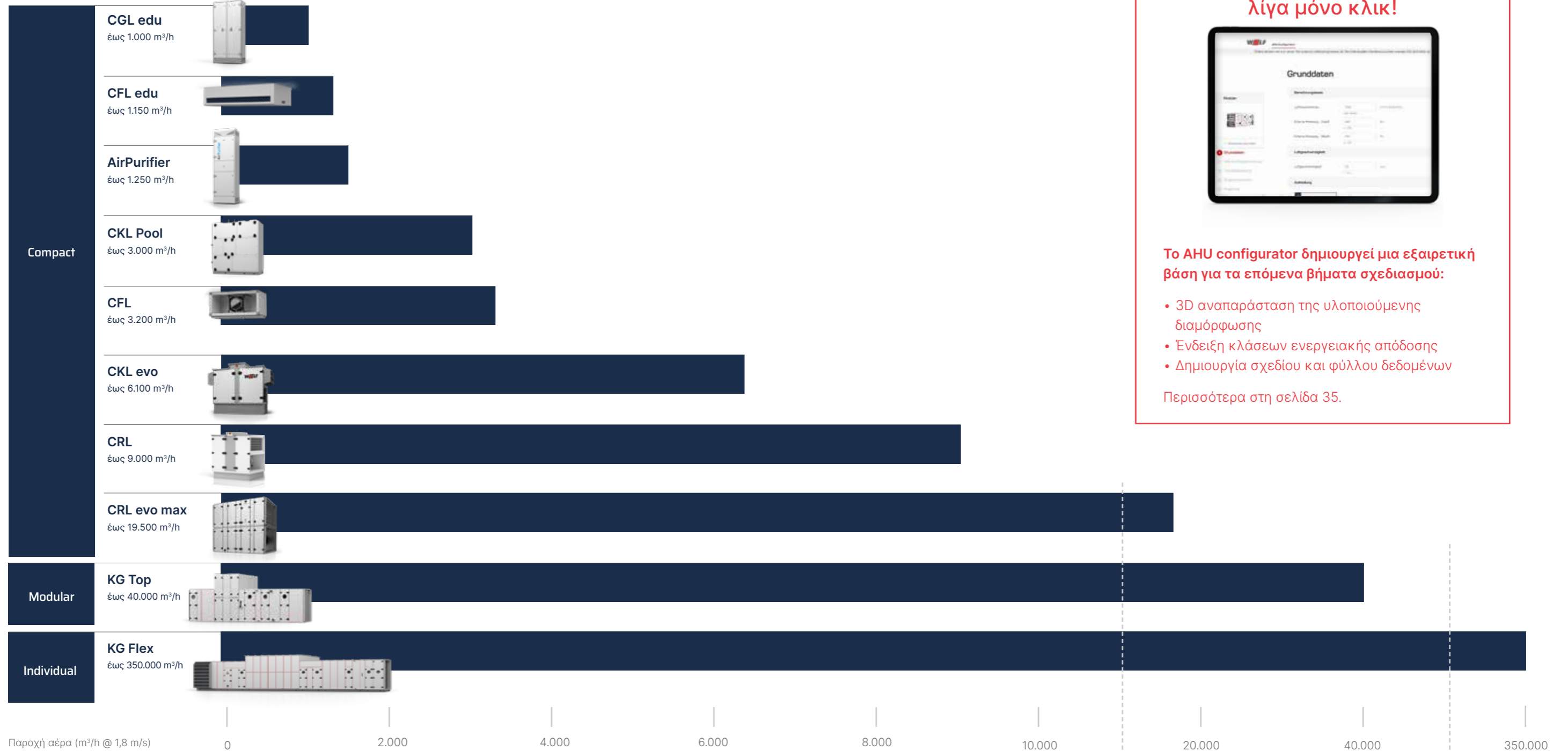
## ISO 9001

Πιστοποίηση σύμφωνα με το πρότυπο διαχείρισης ποιότητας.

# Λύσεις για όλες τις απαιτήσεις

## Από compact έως εξατομικευμένες λύσεις

Η WOLF είναι ο ισχυρός συνεργάτης σας για τα συστήματα διαχείρισης αέρα – σε κάθε εφαρμογή και κτηριακή συνθήκη.



Χρησιμοποιήστε το AHU configurator για να βρείτε την σωστή μονάδα με λίγα μόνο κλικ!



Το AHU configurator δημιουργεί μια εξαιρετική βάση για τα επόμενα βήματα σχεδιασμού:

- 3D αναπαράσταση της υλοποιούμενης διαμόρφωσης
- Ένδειξη κλάσεων ενεργειακής απόδοσης
- Δημιουργία σχεδίου και φύλλου δεδομένων

Περισσότερα στη σελίδα 35.

# Compact μονάδες

Compact μονάδες κορυφαίας ποιότητας

Compact μονάδες, με γρήγορη παράδοση, απλή εγκατάσταση. Για να διασφαλιστεί ότι δεν υπάρχουν προβλήματα σε ένα έργο λόγω υπερεκτιμημένης διαθεσιμότητας χώρου, των χρόνων παράδοσης ή του υψηλού κόστους λειτουργίας ή αγοράς, οι "extra compact μονάδες" της WOLF είναι μια τέλεια επιλογή. Πάντα αρκετά μεγάλες για να εξασφαλίζεται η μέγιστη άνεση και αρκετά μικρές για να μπορεί να τοποθετηθούν οπουδήποτε.

## Πλεονεκτήματα της σειράς:

- Προκαλωδιωμένες μονάδες για γρήγορη και εύκολη έναρξη λειτουργίας
- Μονάδες Premium: Ανεμιστήρες EC, υψηλής απόδοσης, μεταβλητής ταχύτητας (κλάση ενεργειακής απόδοσης IE4 σύμφωνα με το DIN EN 60034-30)
- Στιβαρό και βαμμένο περίβλημα (προαιρετικό για CFL)
- Εξωτερικής τοποθέτησης: Οι σειρές CKL evo και CRL με ειδικό σχεδιασμό για τοποθέτηση εξωτερικά
- Απομακρυσμένη πρόσβαση με το WOLF Link pro, μέσω της πύλης SmartSet, ως διαδικτυακή εφαρμογή ή εφαρμογή για κινητά
- Δοκιμασμένη μονάδα ελέγχου αυτοματισμού WRS-K με πολλές προγραμματιζόμενες εισόδους και εξόδους που παρέχονται στάνταρντ
- Μεγάλη γκάμα πρωτοκόλλων για σύστημα BMS (LON, BACnet, Ethernet, Modbus και KNX)
- Τεράστια γκάμα εξαρτημάτων και παρελκομένων
- Εξαιρετικά σύντομοι χρόνοι παράδοσης

# CKL evo compact μονάδα αερισμού

με πλακοειδή εναλλάκτη ανάκτησης θερμότητας

Το CKL evo διατίθεται τόσο για εσωτερική εγκατάσταση με κατακόρυφες ή οριζόντιες συνδέσεις με τους αεραγωγούς (CKL-iV/iH evo) όσο και για εξωτερική εγκατάσταση CKL-A evo.

## Πλεονεκτήματα:

- Διπλού επιπέδου φίλτρα για βέλτιστες αποδόσεις υγιεινής και με πολλές επιλογές για περαιτέρω επέκταση και συνδυασμούς με πολλά παρελκόμενα εξαρτήματα
- Νυχτερινός αερισμός (δροσισμός) μέσω του στάνταρντ bypass
- Ανάκτηση θερμότητας: έως και πάνω από 90%



		1400	2400	3300	4700	6100
Μεγ. παροχή αέρα	m <sup>3</sup> /h	1.400	2.400	3.300	4.700	6.100
Ύψος	mm	1.017	1.424	1.424	1.424	1.424
Πλάτος	mm	1.525	2.033	2.033	2.237	2.237
Βάθος	mm	750	750	950	1.360	1.665
Βάρος	kg	250	360	450	645	725



# CRL και CRL evo max compact μονάδα αερισμού

με περιστροφικό εναλλάκτη ανάκτησης θερμότητας

Η σειρά CRL διαθέτει υψηλής απόδοσης περιστροφικούς εναλλάκτες με πολλές διαφορετικές δυνατότητες σύνδεσης στους αεραγωγούς. Αυτό την κάνει ιδανική για ευέλικτες εγκαταστάσεις.

- Μεγάλη γκάμα από ρότορες:
  - > ρότορας προσρόφησης – προτείνεται από WOLF
  - > ρότορας ενθαλπίας
  - > ρότορας συμπύκνωσης
- Πατέντα WOLF: στεγανοποιητικός σχεδιασμός τύπου λαβυρίνθου για διαρροή αέρα < 2%
- Εύκολη εγκατάσταση λόγω στενών ή αποσυναρμολογούμενων συσκευών
- Μεγάλη γκάμα συνδέσεων αεραγωγών  
Εσωτερική εγκατάσταση:
  - > κάτω οριζόντια \_ πάνω κατακόρυφη (iD)
  - > οριζόντια (iH)
  - > κάτω οριζόντια –πάνω κατακόρυφη/οριζόντια (iHD)
- Εξωτερική εγκατάσταση: οριζόντια (A)



CRL		1300	2500	3500	4800	6200	9000
Μεγ. παροχή αέρα	m <sup>3</sup> /h	1.300	2.500	3.500	4.800	6.200	9.000
Ύψος	mm	1.017	1.424	1.424	1.424	1.424	1.627
Πλάτος	mm	1.525	1.626	1.626	1.728	1.932	2.136
Βάθος	mm	750	950	1.155	1.360	1.665	2.070
Βάρος	kg	266	381	470	590	715	845

CRL evo max		11,000	13,500	16,500	19,500
Μεγ. παροχή αέρα	m <sup>3</sup> /h	11.000	13.500	16.500	19.500
Ύψος	mm	2.034	2.644	2.644	2.644
Πλάτος	mm	2.950	2.950	2.950	2.950
Βάθος	mm	1.970	1.970	2.275	2.580
Βάρος	kg	1.370	1.550	1.790	2.020

# CFL-EC slimline μονάδα αερισμού

με πλακοειδή εναλλάκτη ανάκτησης θερμότητας

Η σειρά CFL χαμηλού προφίλ είναι ιδανική λύση για χρήση σε ψευδοροφές. Διατίθενται 4 διαφορετικά μεγέθη, ως απλά μηχανήματα αερισμού με προσαγωγή και απόρριψη αέρα (CFL-EC) ή εξοπλισμένες με υψηλής απόδοσης εναλλάκτη ανάκτησης θερμότητας (CFL-WRG).

- Ανεμιστήρες με περρωτή ελεύθερης ροής προσφέρουν με την τεχνολογία EC αδιαβάθμιτη λειτουργία
- Ανάκτηση θερμότητας με απόδοση πάνω από 90% με εναλλάκτες αλουμινίου αντιροής
- Χαμηλού προφίλ, συμπαγής σχεδιασμός και κατασκευή για εύκολη εγκατάσταση
- Μεγάλη γκάμα παρελκόμενων



CFL		10 WRG	15 WRG	22 WRG	32 WRG
Μεγ. παροχή αέρα	m <sup>3</sup> /h	1.000	1.500	2.200	3.200
Ύψος	mm	367	367	411	495
Πλάτος	mm	1.017	1.423	1.830	1.932
Βάθος	mm	1.322	1.322	1.525	1.932
Βάρος	kg	130	160	240	340



# CGL edu compact μονάδα αερισμού

Η αποκεντρωμένη μονάδα δαπέδου

## Χαρακτηριστικά:

- Ιδιαίτερα αθόρυβη με μεγάλη παροχή αέρα
- Plug & play για γρήγορη τοποθέτηση
- Ανάκτηση θερμότητας μέσω υψηλής απόδοσης πλακοειδούς εναλλάκτη με πάνω από 90% ανάκτηση.
- Εσωτερικό bypass για νυχτερινό αερισμό (δροσισμό).
- Συμμορφώνεται με το πρότυπο VDI 6022
- Προαιρετικά και με εναλλάκτη ενθαλπίας για ανάκτηση υγρασίας
- Προαιρετικά επιλογή λειτουργίας με βάση την περιεκτικότητα σε CO<sub>2</sub> μέσω ειδικού αισθητήρα
- Μεγάλη γκάμα παρελκόμενων
- Διάφορες δυνατότητες για τη διανομή του αέρα στο χώρο



CGL edu

		CGL edu		
Μεγ. παροχή αέρα	m <sup>3</sup> /h	1.000		
Στάθμη ηχητικής πίεσης*	dB(A)	35 (600 m <sup>3</sup> /h)	41 (800 m <sup>3</sup> /h)	45 (1.000 m <sup>3</sup> /h)
Ύψος	mm	2.137		
Πλάτος	mm	1.017		
Βάθος	mm	508		
Βάρος	kg	250		

\* Καθορισμένο από το TÜV Süd Industrie Service GmbH σε απόσταση 1 m κατά DIN EN ISO 11203



# CFL edu compact μονάδα αερισμού

Η αποκεντρωμένη, μονάδα οροφής

## Χαρακτηριστικά:

- Ιδιαίτερα αθόρυβη με μεγάλη παροχή αέρα
- Αποδοτικός πλακοειδής εναλλάκτης ανάκτησης θερμότητας
- Ενσωματωμένο ηλεκτρικό στοιχείο προθέρμανσης
- Συμμορφώνεται με το πρότυπο VDI 6022
- Εσωτερικό bypass για νυχτερινό αερισμό (δροσισμό).
- Ενσωματωμένα ευρυγώνια ακροφύσια για τη βέλτιστη διανομή αέρα χωρίς επιπλέον δίκτυο αεραγωγών
- Σύστημα ελέγχου WOLF WRS-K με διεπαφή BacNet και πολλές άλλες δυνατότητες



CFL edu

		675	1000
Μεγ. παροχή αέρα	m <sup>3</sup> /h	675	1.150
Στάθμη ηχητικής πίεσης*	dB(A)	35 (500 m <sup>3</sup> /h)*	35 (850 m <sup>3</sup> /h)**
Ύψος	mm	540	600
Πλάτος	mm	1.708	2.303
Βάθος	mm	1.170	1.300
Βάρος	kg	210	275

\* Μέτρηση στάθμης ηχητικής πίεσης σε 1 m απόσταση σύμφωνα με το DIN EN ISO 11203

\*\* Καθορισμένο από το TÜV Süd Industrie Service GmbH σε απόσταση 1 m κατά DIN EN ISO 11203





# Μονάδα Πισίνας

## Υψηλής αποδοτικότητας αφύγρανση αέρα

Η γκάμα των λύσεων της WOLF για τις πισίνες περιλαμβάνει την μονάδα CKL Pool ως compact μονάδα, όπως και τις μονάδες της σειράς KG Flex Pool με αρθρωτή κατασκευή διαφόρων μεγεθών. Και οι δύο ομάδες προσφέρονται με πολλαπλές επιλογές. Και οι δύο ομάδες είναι ειδικά σχεδιασμένες για την "έξυπνη διαχείριση" των συνθηκών αέρα σε εσωτερικές πισίνες.

### Πλεονεκτήματα:

- Συνεχής αερισμός και αφύγρανση
- Ολοκληρωμένο σύστημα με πλήρως ενσωματωμένη αντλία θερμότητας και αυτοματισμό διαχείρισης
- Υψηλής αποδοτικότητας χάριν του συστήματος ανάκτησης θερμότητας
- Αντιδιαβρωτική κατασκευή: πλήρως βαμμένη
- Μονάδα πλήρως προκαλωδιωμένη και έτοιμη για λειτουργία
- Εύκολη εγκατάσταση και γρήγορη έναρξη λειτουργίας



		CKL-Pool 20	CKL-Pool 30	KG Flex Pool
Μεγ. παροχή αέρα	m <sup>3</sup> /h	2.000	3.000	Εξατομικευμένη
Ύψος	mm	1.840	2.040	Εξατομικευμένη
Πλάτος	mm	1.755	2.155	Εξατομικευμένη
Βάθος	mm	805	855	Εξατομικευμένη
Βάρος	kg	670	800	Εξατομικευμένη

# AirPurifier (max)

## Ο επαγγελματικός καθαριστής αέρα της WOLF

Το AirPurifier είναι καθαρά ένα μηχάνημα καθαρισμού αέρα, το οποίο προσφέρει μόνο διαχείριση αέρα και όχι εναλλαγή. Η φίλτρανση μεμονωμένων χώρων επιτυγχάνεται μέσω υγιεινομικών φίλτρων HEPA. Αποτελεί μια εξαιρετική συμπλήρωση μιας υβριδικής λύσης αερισμού για την επίτευξη υψηλού επιπέδου λύσεις υγιεινής.

### Πλεονεκτήματα:

- φίλτρα HEPA H14 (κατά DIN EN 1822) και φίλτρα ενεργού άνθρακα (για εξουδετέρωση οσμών)
- αποτελεσματικότητα αποδεδειγμένη επιστημονικά
- δυνατότητα φίλτρανσης υψηλού επιπέδου
- εξαιρετικά αθόρυβη λειτουργία
- συμμορφώνεται με το πρότυπο VDI-EE 4300 φύλλο 14



		AirPurifier	AirPurifier max
Μεγ. παροχή αέρα	m <sup>3</sup> /h	1.200	1.250
Στάθμη ηχητικής πίεσης*	dB(A)	34	33
Ύψος	mm	2.354	2.354
Πλάτος	mm	712	712
Βάθος	mm	508	508
Βάρος	kg	195	195
φίλτρα	-	1 <sup>ο</sup> επίπεδο ISO ePM1 65% carbon (κατά DIN EN ISO 16890) 2 <sup>ο</sup> επίπεδο HEPA H14 (κατά DIN EN 1822)	1 <sup>ο</sup> επίπεδο ISO ePM1 60% carbon (κατά DIN EN ISO 16890) 2 <sup>ο</sup> επίπεδο HEPA H14 (κατά DIN EN 1822)

\* Στάθμη ηχητικής πίεσης σε 1 m απόσταση κατά DIN EN ISO 11203 και ποσότητα αέρα 700 m<sup>3</sup>/h, καθορισμένη συνθήκη από το TÜV SÜD Industrie Service GmbH



# Αρθρωτές μονάδες KG Top

## Αμέτρητες επιλογές και εντυπωσιακά τεχνικά χαρακτηριστικά

- **Μέγιστη ευελιξία**  
Για απαιτήσεις έως και 40,000 m<sup>3</sup>/h.
- **Άλλα πλεονεκτήματα:**
  - > Διαθεσιμες με ανοξείδωτα πάνελ
  - > Στάνταρντ στοιχείο θέρμανσης σύμφωνα με το πρότυπο VDI 6022.
  - > Υψηλής αποδοτικότητας σύστημα ανάκτησης ενέργειας
  - > Δοκιμασμένες για υψηλή τάση κατά το πρότυπο VDE 0700
  - > Σέρβις από την ίδια τη WOLF
  - > Συμβουλευτική προς τους πελάτες από ειδικούς της WOLF

### Έκδοση αντιαεκρηκτικού τύπου ATEX

Οι μονάδες KG Top σε πιστοποιημένη έκδοση ATEX βάσει της οδηγίας 94/9/EC εγγυώνται την ασφαλή λειτουργία σε συνθήκες με κίνδυνο εκρήξης.

#### Πιστοποίηση περιβλήματος από το TÜV SÜD κατά DIN EN 1886

Κλάση θερμοπερατότητας	T2
Κλάση θερμικής γέφυρας	TB2
Κλάση στεγανότητας περιβλήματος	L1
Μηχανική αντοχή	D1
Κλάση δομικού υλικού κατά DIN 4102	A1 (μη εύφλεκτο)

### Φίλτρα

Το κατάλληλο φίλτρο για κάθε εργασία. Με ειδικά εξελιγμένα φίλτρα, η WOLF υπερβαίνει τις απαιτήσεις των προτύπων, π.χ. σακόφιλτρα χωρίς επαφή με το δάπεδο για κορυφαία υγιεινή.

### Πάνελ περιβλήματος

Αφαιρούμενα, με λεία επιφάνεια, με θερμοδιακοπή, πάχος 50 mm, υψηλής ποιότητας άκαυστο μονωτικό υλικό πετροβάμβακα.

### Πόρτες

Όλες οι πόρτες είναι εξοπλισμένες με λαβή ενισχυμένη με υαλόνημα και περιστροφικό κλείσιμο με αυτόματη λαβή ασφαλείας ή/και κλείσιμο με μοχλό/διπλό μοχλό, προαιρετικά με δυνατότητα κλειδώματος.

### Χερούλια πόρτας

Με στεγανοποιητικό διπλό χείλος για βέλτιστη στεγανότητα, κλάση θερμικής γέφυρας TB2 και εξαιρετικά αθόρυβη λειτουργία. Εγγυημένα χωρίς σιλικόνη.

### Ντάμπερ- περσίδες

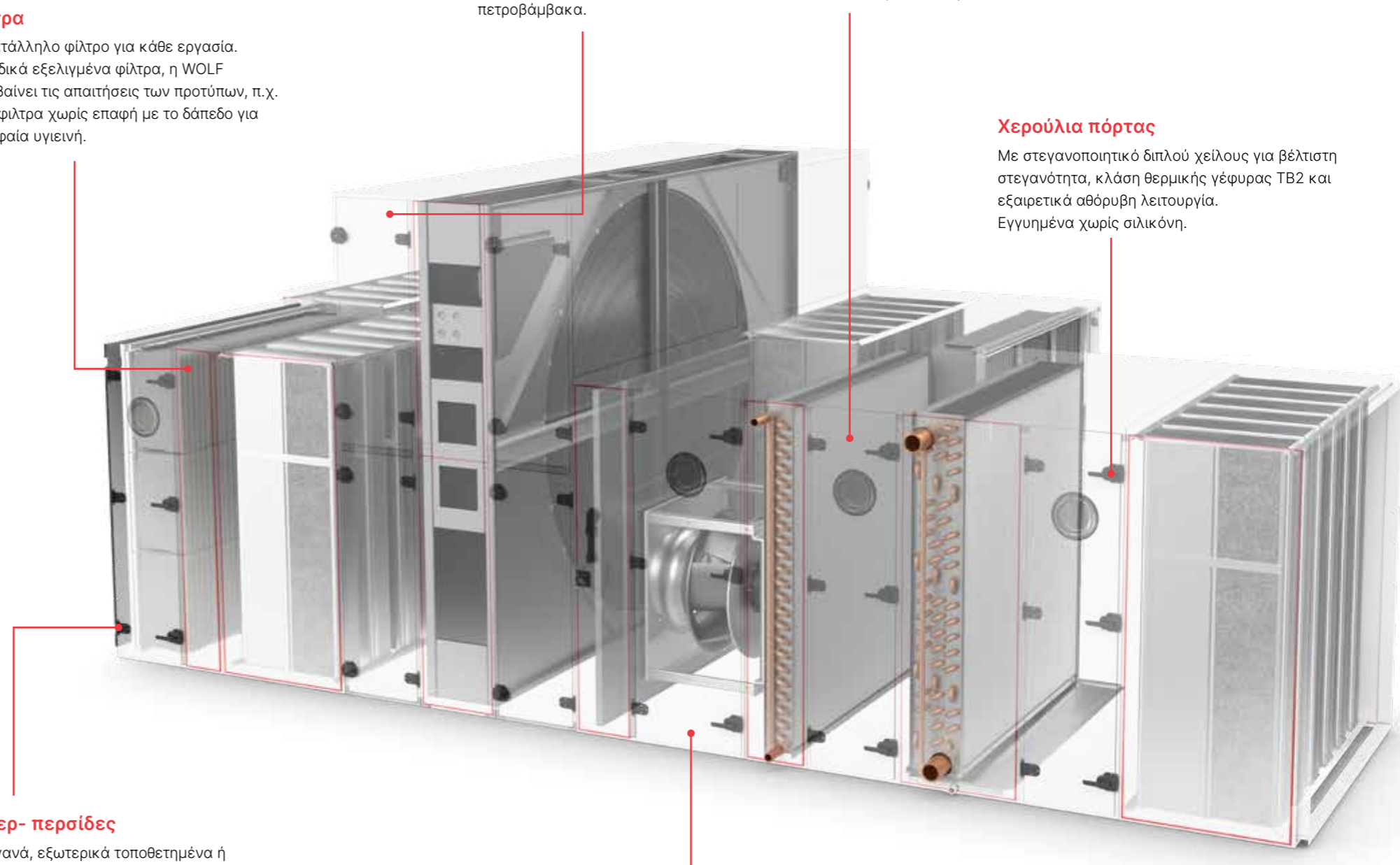
Αεροστεγανά, εξωτερικά τοποθετημένα ή εσωτερικά σύμφωνα με το DIN EN 1751, κλάση στεγανότητας 2 και 4, προαιρετικά με διπλό χείλος, γαλβανισμένα ή βαμμένα με ηλεκτροστατική βαφή, ακόμη και ανοξείδωτα. Υψηλής υγιεινής: τα γρανάζια περιστροφής είναι εκτός ροής αέρα

### Βαφή για εσωτερική ή εξωτερική εγκατάσταση

Ηλεκτροστατική βαφή σε οποιοδήποτε χρώμα RAL, ή και κλάσης C5-M βαφή για προστασία σε περιβάλλοντα κοντά σε θάλασσα.

### Πλήρη γκάμα παρλεκόμενων

Αισθητήρες, χειριστήρια, όλα εξειδικευμένα για κάθε μια μονάδα ξεχωριστά, ελέγμενα ποιοτικά ξεχωριστά.



# Εξατομικευμένες μονάδες KG Flex

Ορισμένα απο τα κυριότερα χαρακτηριστικά

- **Μέγιστη παροχή αέρα**  
Για απαιτήσεις έως και 350,000 m<sup>3</sup>/h
- **Απεριόριστη ποικιλία**  
Διαφορετικές διατομές και εξατομικευμένη επιλογή μεγέθους μονάδας – πλήρη ευελιξία σε μέγεθος και σχήμα.
- **Υψηλής ποιότητας πρότυπα**  
Εξελιγμένη τεχνογνωσία σε σχεδιασμό και παραγωγή.
- **Ειδική στην υγιεινή**  
Λύσεις υγιεινής τελευταίας τεχνολογίας, πλήρως συμβατές με το πρότυπο VDI 6022
- **Κατάλληλες για κάθε περιβάλλον**  
Εξελιγμένες τόσο για εσωτερική όσο και εξωτερική εγκατάσταση σε οποιοδήποτε περιβάλλον με μεγάλη ποικιλία εφαρμογών.

## Πιστοποίηση περιβλήματος από το TÜV SÜD κατά DIN EN 1886

Κλάση θερμοκρατότητας	T2
Κλάση θερμικής γέφυρας	TB2
Κλάση στεγανότητας περιβλήματος	L1
Μηχανική αντοχή	D1
Κλάση δομικού υλικού κατά DIN 4102	A1 (μη εύφλεκτο)



### Ανώτερη διαχείριση απαιτήσεων φίλτρασης

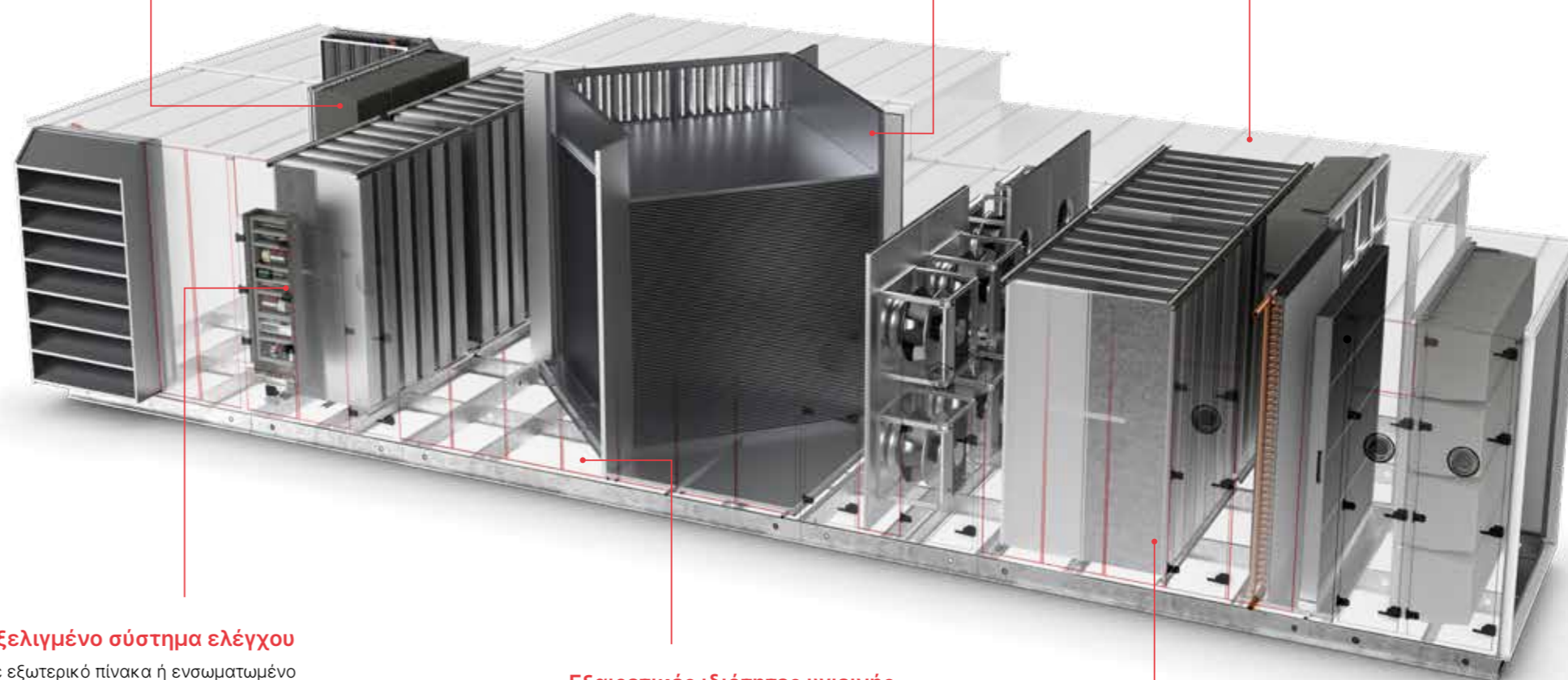
Συστήματα φίλτρων γρήγορης αποδέσμευσης για ευέλικτη και γρήγορη διαχείριση φίλτρων. Πολλές διαφορετικές παραλλαγές φίλτρων δυνατές για οποιαδήποτε εφαρμογή.

### Επιλογή διαφόρων εναλλακτών ανάκτησης θερμότητας

Ενεργειακά αποδοτικά και εξατομικευμένα επιλέξιμα συστήματα ανάκτησης ενέργειας με ασυμβίβαστα πρότυπα υγιεινής από την τελευταία γενιά τεχνολογίας, π.χ. περιστροφικοί εναλλάκτες θερμότητας ή συστήματα run-around coil (RAR-coil).

### Υψηλά χαρακτηριστικά περιβλήματος

Νέου σχεδιασμού, κατασκευασμένο από θερμικά μονωμένο προφίλ αλουμινίου 60mm, που εξελίχθηκε για τις υψηλότερες δομικές και θερμικές απαιτήσεις (L1; D1; T2; TB2 – ελεγμένο κατά DIN EN 1886).



### Εξελιγμένο σύστημα ελέγχου

Σε εξωτερικό πίνακα ή ενσωματωμένο μέσα στη μονάδα. Εύκολη σύνδεση σε BMS κτηρίου.

### Εξαιρετικές ιδιότητες υγιεινής

Ιδανικές για χρήση σε απόλυτες απαιτήσεις υγιεινής. Λείες επιφάνειες και λεκάνες σε πλήρη συμμόρφωση με το VDI 6022.

### Flip&Clean ηχοαποσβεστήρας

Εύκολη συντήρηση και καθαρισμός των εσωτερικών στοιχείων του ηχοαποσβεστήρα



## WOLF Clima Split συστήματα

Ο καταλληλότερος συνεργάτης για θέρμανση και κλιματισμό

Το σύστημα WOLF Clima Split αποτελείται από μια αντλία θερμότητας inverter, με πηγή τον αέρα, για σύνδεση με ένα στοιχείο απευθείας εκτόνωσης στη μονάδα διαχείρισης αέρα. Η εξωτερική μονάδα split εγκαθίσταται σε εξωτερικούς χώρους και είναι εξίσου κατάλληλη για ψύξη (4-24 kW) και θέρμανση (4,5-27 kW). Η μονάδα μπορεί να χρησιμοποιηθεί σε νέα συστήματα ή σε αντικαταστάσεις.

### Το νέο σύστημα new Clima Split σε μια ματιά:

- Τέλεια επικοινωνία της ΚΚΜ με τη μονάδα split της αντλίας θερμότητας βάση του SplitCom συστήματος επικοινωνίας
- Σταθερές θερμοκρασίες προσαγωγής
- Έξυπνη διαχείριση απόψυξης
- Έως 3 αντλίες θερμότητας σε συστοιχία σε μια μονάδα
- Μέγιστη ψυκτική ισχύ: 72 kW, και θερμική ισχύ: 81 kW
- Εξαιρετικά γρήγορη ταχύτητα απόκρισης για αλλαγή των παροχών αέρα
- Συμβατό με τις σειρές CKL eno, CRL και KG Top και ελεγχόμενο μέσω ενός κοινού ελεγκτή
- Δεν απαιτούνται αντιπαγετικές προφυλάξεις των σωλήνων!



### Η "εξυπνάδα" του WOLF SplitCom

Το σύστημα SplitCom επιτρέπει την τέλεια επικοινωνία ανάμεσα στην ΚΚΜ και την Α/Θ, διασφαλίζοντας σταθερές θερμοκρασίες παροχής αέρα συνεχώς

## Ενσωματωμένη αντλία θερμότητας και τεχνολογία ψύξης

Η τέλεια λύση για συγκεκριμένες εφαρμογές και έργα

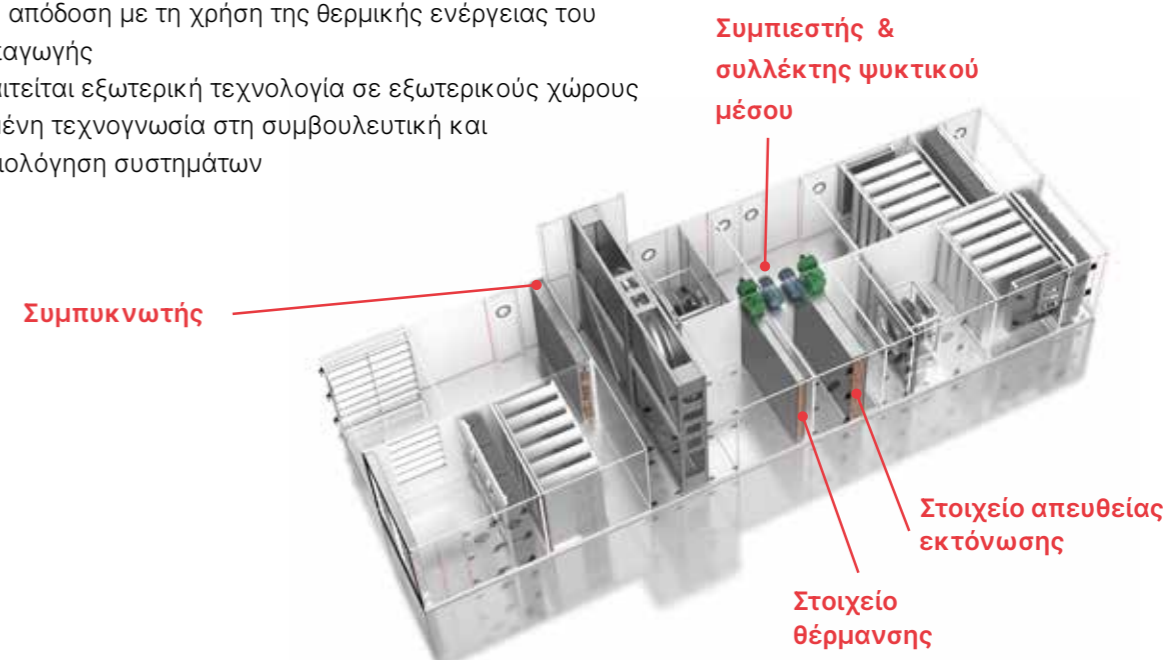
Είτε με τις KG Top είτε με τις KG Flex μονάδες της WOLF, ψύξη και θέρμανση μπορούν να παραχθούν απευθείας μέσα στις μονάδες. Όλοι οι απαραίτητοι παράγοντες της ψυκτικής διαδικασίας συναρμολογούνται και δοκιμάζονται στο εργοστάσιο. Προσφέρουμε λοιπόν στην αγορά μονάδες που μπορούν να προσαρμοστούν με ακρίβεια σε πολύ συγκεκριμένες εφαρμογές.

### Πλεονεκτήματα:

- Μεγάλη γκάμα για αποδόσεις σε ψύξη/θέρμανση
- Ολοκληρωμένη και αποκεντρωμένη παροχή θέρμανσης και ψύξης
- Plug & play για ιδιαίτερα γρήγορη εγκατάσταση
- Τέλεια αλληλεπίδραση συμπιεστή και μονάδας ελέγχου
- Δεν υπάρχει κίνδυνος παγώματος των σωλήνων
- Μέγιστη απόδοση με τη χρήση της θερμικής ενέργειας του αέρα απαγωγής
- Δεν απαιτείται εξωτερική τεχνολογία σε εξωτερικούς χώρους
- Εκτεταμένη τεχνογνωσία στη συμβουλευτική και διαστασιολόγηση συστημάτων

### Τρεις δυνατότητες επιλογής:

- Ψύξη: Ενσωματωμένος ψύκτης
- Θέρμανση: Ενσωματωμένη Α/Θ
- Ψύξη & Θέρμανση: ενσωματωμένη Α/Θ ψύξης/θέρμανσης



Συμπιεστής	Digital Scroll	Ημερηθτικός παλινδρομικός	Ημερηθτικός παλινδρομικός
Έλεγχος ισχύος	αδιαβάθμητος	4-βαθμίδων / 6-βαθμίδων	αδιαβάθμητος
Περιοχή ισχύος	kW	7 - 35	30 - 130 / 150 - 250
			10 - 140

## Ενεργειακό κέντρο

Τεχνογνωσία WOLF: Μοναδική στα συστήματα

Η WOLF συνδυάζει τις τελευταίες τεχνολογικές εξελίξεις στον τομέα των μονάδων διαχείρισης αέρα με καινοτόμα συστήματα θέρμανσης σε μία εφαρμογή. Η λύση "όλα σε ένα" αποτελείται από:

- Μονάδα διαχείρισης αέρα με υψηλή ανάκτηση θερμότητας
- Ενσωματωμένη τεχνολογία αντλίας θερμότητα και ψύξης
- Συστήματα θέρμανσης
- Συστήματα παραγωγής ζεστού νερού χρήσης (ZNX)

Το σύστημα είναι συμβατό με οποιοδήποτε τύπο λέβητα επιλεγεί από τον χρήστη. Χάρη στην τεχνολογία μετρήσεων, ελέγχου και ρυθμίσεων της WOLF, η όλη λύση λειτουργεί εντελώς ανεξάρτητα.

### Πλεονεκτήματα:

- Παραδίδεται έτοιμο για σύνδεση σε πλαίσιο βάσης
- Γρήγορη τοποθέτηση με μόνο μία ανύψωση όλου του συστήματος
- Ελάχιστες διακοπές της λειτουργίας του χώρου
- Μεγάλη γκάμα επιλογής συστημάτων: Α/Θ, ηλιακά πάνελ, λέβητες αερίου/πετρελαίου τεχνολογίας συμπύκνωσης, μηχανήματα συμπαραγωγής ηλεκτρισμού-θερμότητας
- Εύκολη επέκτασή του για περαιτέρω καταναλώσεις
- Με ενιαία τεχνολογία ελέγχου και ρυθμίσεων αποφεύγει προβλήματα ανάμεσα σε πρωτόκολλα κλπ
- Πολλά πρωτόκολλα για συνδυασμό με BMS κτηρίου



Εσωτερικά τοποθετημένος λέβητας συμπύκνωσης αερίου WOLF CGB-2 με τεχνολογία πρωτοποριακή στη συμπύκνωση για φορτία αιχμής

## Fan Wall συστοιχία ανεμιστήρων

## Hygroflow υγραντήρας



### Πλεονεκτήματα:

- Ιδιαίτερα κατάλληλη διάταξη για μεγάλες παροχές αέρα
- Υγιεινή διάταξη, δάπεδο ελεύθερο ακόμα και για μεγάλες παροχές αέρα
- Δυνατότητα υπερβάλουσας λειτουργίας
- Εξαιρετικά μικρό μήκος εγκατάστασης
- Τέλεια κατανομή της ροής αέρα στο επόμενο τμήμα (αντικαθιστά το διαχύτη)

### Προαιρετικά με damper:

- Χωρίς ανακύκλωση αέρα μέσω των ανενεργών ανεμιστήρων (περίπτωση πλεονάζουσας λειτουργίας)
- Δεν απαιτείται πρόσθετη ηλεκτρική σύνδεση
- Έλεγχος των ανεμιστήρων μέσω ModBus

### Πλεονεκτήματα:

- Ακριβής απόδοση ύγρανσης μέσω αναλογικού ελέγχου ύγρανσης
- Μόνο 900 mm συνολικό μήκος, ανεξάρτητα από το μέγεθος της μονάδας διαχείρισης αέρα
- Ιδιαίτερα ευέλικτο με ανεμιστήρα που βρίσκεται στην πλευρά αναρρόφησης ή πίεσης
- Αφαιρούμενοι διαχωριστές αερολυμάτων δύο σταδίων για εύκολη πρόσβαση και αέρα χωρίς αερολύματα
- Πιστοποιημένος σχεδιασμός υγιεινής σύμφωνα με το VDI 6022, επιβεβαιωμένος από την TÜV Nord
- Με δυνατότητα διαμόρφωσης μεμονωμένα
- Όλα τα εξαρτήματα από τη WOLF για την αποφυγή προβλημάτων διεπαφής

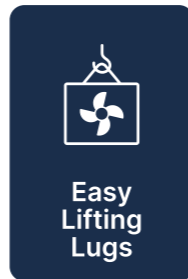
## EasyLifting-εύκολη ανύψωση

Η μονάδα "ανοίγει τα φτερά της"

Δύσκολες καταστάσεις στο εργοτάξιο για μηχανικούς και τους εγκαταστάτες; Η WOLF έχει λύση: το σύστημα Easy Lifting, κάνει τη μεταφορά της μονάδας πάνω ή μέσα στο κτήριο πολύ απλή, ενώ η εγκατάστασή της είναι πολύ γρηγορότερη και πιο ακριβής. Είναι τόσο απλό διαδικασία ακόμα και για τα μεγαλύτερα μέρη της, όπως ο περιστροφικός ή ο πλακοειδής εναλλάκτης, που μπορούν εύκολα να μεταφερθούν είτε μέσα στο κτήριο, είτε στην ταράτσα του.

### Πλεονεκτήματα:

- Εύκολη διαχείριση και εγκατάσταση
- Εξάρτημα ανύψωσης για ιδιαίτερα απλή ανύψωση με γερανό ή ελικόπτερο
- Κανένα πρόβλημα ισορροπίας: Ανύψωση από το πάνω μέρος αντί από κάτω (με μπάρες ή ράγες κλπ)
- Ειδικό σύνδεσμος μεταξύ των κύβων για ταχεία συναρμολόγηση και απόλυτη κλάση στεγανότητας L1, σύμφωνα με το DIN EN 1886
- Βελτιστοποιημένος σχεδιασμός των μεγάλων τμημάτων της, όπως ο περιστροφικός εναλλάκτης ή ο πλακοειδής σταυρωτής ροής



### Εξάρτημα ανύψωσης

Κατάλληλος για ανύψωση με γερανό ή ελικόπτερο.



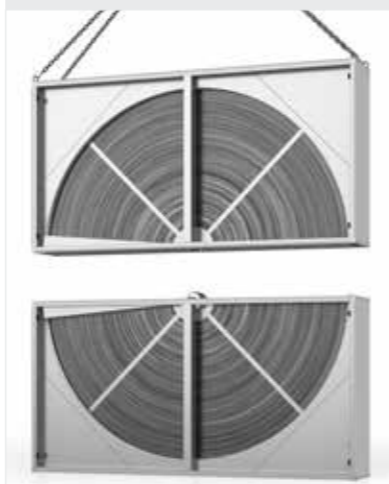
### Σύνδεσμοι κύβων

Για ταχεία συναρμολόγηση με απόλυτη στεγανότητα.



### Περιστροφικός εναλλάκτης

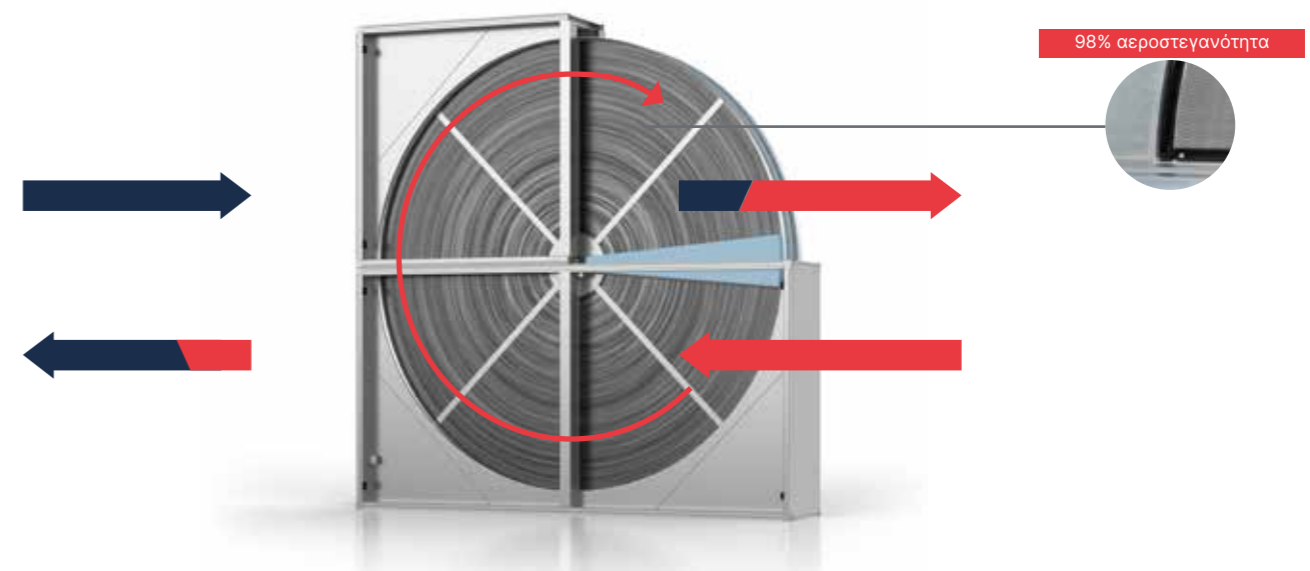
Απευθείας τοποθέτηση σε 2 τμήματα.



## SuperSeal

Ασυμβίβαστη προστασία από τις διαρροές αέρα

Με το σύστημα SuperSeal της WOLF, εγγυόμαστε τη μέγιστη υγιεινή της μονάδας διαχείρισης αέρα. Κανένα σωματίδιο βρωμιάς δεν μπορεί να εισέλθει στη συσκευή μέσω των αρμών. Επιπλέον, η ανάκτηση θερμότητας ελαχιστοποιεί το δυνητικά μολυσμένο αέρα που κυκλοφορεί - ένα αποφασιστικό πλεονέκτημα, ειδικά εάν ο αέρας του δωματίου μπορεί να έχει μολυνθεί από ιούς.



### Πόρτες & περίβλημα

Οι στιβαρές πόρτες είναι σταθερές στις πιέσεις (υπερπίεση ή υποπίεση) έως και μέχρι 2,000 Pa. Το πάνελ της πόρτας είναι εφοδιασμένο με τσιμούχα PU διπλού χείλους, που επιτυγχάνει θερμική κλάση TB2 κατά EN 1886. Σε συνδυασμό με τα ειδικά κόκκινα προφίλ στεγανοποίησης επιτυγχάνεται σπάντα κλάση στεγανότητας L1 κατά EN 1886 πάντα. Τόσο για τις εξωτερικές όσο και για τις εσωτερικές μονάδες.

### Φίλτρα

Τα φίλτρα υψηλής ποιότητας κατά ISO 16890 τοποθετούνται σε ειδικά σχεδιασμένα πλαίσια και συσκευές σύσφιξης για την επίτευξη της χαμηλότερης δυνατής διαρροής μέσω του φίλτρου, για υγιεινό αέρα εσωτερικού χώρου.

### Σύστημα στεγανοποίησης λαβυρίνθου

- Σύστημα στεγανοποίησης τοποθετημένο ακριβώς στην άκρη του ρότορα
- Χωρίς απαίτηση επιπλέον στερέωσης ή αναπροσαρμογής
- Ποσοστό διαρροής < 2%
- 4-πλή στεγανοποίηση σε σειρά και θάλαμος έκπλυσης στο κέντρο του ρότορα
- Μεγαλύτερη περιοχή για ανάκτηση θερμότητας
- Ανάκτηση θερμότητας >90%

# Υψηλής απόδοσης σύστημα run-around coil

με σταθμό υδραυλικής διαχείρισης

Η απόλυτη λύση για αποδοτική ανάκτηση θερμότητας σε χώρους με ιδιαίτερα υψηλές απαιτήσεις ποιότητας εσωτερικού αέρα.

**Το σύστημα run-around coil σε μια ματιά :**

- 100% διαχωρισμός αέρα προσαγωγής / απαγωγής
- Μέγιστη απόδοση χάρη στη βέλτιστη αναλογία θερμών ροών αέρα, η οποία δεν μπορεί να επιτευχθεί με συστήματα που συναρμολογούνται επί τόπου στο εργοτάξιο
- Μονάδα υδραυλικής διαχείρισης με ελαχιστοποιημένη πτώση πίεσης, με υψηλής απόδοσης κυκλοφορητή λειτουργίας inverter και συγκεκριμένης μέτρησης ροής μέσω μετρητών υπερήχων
- Πλήρως συμβατό με το σύστημα ελέγχου WOLF WRS-K των μονάδων διαχείρισης αέρα
- Με δυνατότητα συνεχούς ελέγχου λειτουργίας και απόδοσης
- Εξαιρετικά συμπαγής σχεδιασμός, χωράει σε κάθε πόρτα
- Διατίθεται και για εξωτερική εγκατάσταση
- Τώρα συμβατό και με το χειριστήριο BMK T10



## Εφαρμογές υγιεινής Made by WOLF

### Όταν η καθαριότητα σημαίνει αγνότητα

Εάν απαιτείται, οι συσκευές WOLF KG Top σχεδιάζονται σύμφωνα με τις οδηγίες υγιεινής DIN 1946 – Μέρος 4 και κατασκευάζονται με τη μέγιστη φροντίδα. Για μηχανικούς και μελετητές, αυτό εξασφαλίζει και εγγυάται εύκολο σχεδιασμό, έγκριση χωρίς προβλήματα και ασφαλή λειτουργία σε υγειονομικού ενδιαφέροντος χώρους, clean rooms και χώρους με τις πιο αυστηρές απαιτήσεις υγιεινής.

**Καθαρός αέρα ύψιστης ποιότητας:** Οι μονάδες υγιεινής της WOLF είναι κατάλληλες για ροές αέρα κλάσης 1A και μπορούν να ενσωματωθούν σε δομές χαμηλού στροβιλισμού που απαιτούνται π.χ. σε χειρουργεία.



#### Αυστηρή τήρηση του προτύπου DIN 1946 – Part 4, όπως:

- Να μπορούν οι εσωτερικές λείες επιφάνειες να καθαριστούν χωρίς να αφήνουν κατάλοιπα
- Εσωτερικά πάνελ πατώματος να είναι από ανοξείδωτο χάλυβα 1.4301
- Εσωτερικά πλαινά και πάνω πάνελ με ηλεκτροστατική βαφή (ή ανοξ. χάλυβα 1.4301)
- Πλαίσιο στήριξης φίλτρων ανοξείδωτο με στεγάνωση αφρού, χωρίς κενά
- Θερμαντικό στοιχείο CuAl με βαμμένο πλαίσιο ή από ανοξείδωτο χάλυβα 1.4301 και διάκενο περυγίων κατ' ελάχιστο 2.0 mm

## ATEX

### Αντικρηκτικού τύπου σχεδίαση

Μία ολοκληρωμένη ανάλυση ρίσκου και επικινδυνότητας αποτελεί τη βάση για αποτελεσματικά μέτρα ελέγχου εκρήξεων. Κατόπιν αιτήματος του πελάτη, οι μονάδες της σειράς KG Top μπορούν να προσφερθούν σε έκδοση αντικρηκτικού τύπου.

Ο φορέας TÜV SÜD πιστοποιεί ότι οι μονάδες της WOLF και τα εξαρτήματα αυτών συμμορφώνονται με την Οδηγία 94/9/EC (ATEX 95) για χρήση σύμφωνα με την προβλεπόμενη εφαρμογή τους σε περιοχές με κίνδυνο έκρηξης και κατηγορίες ασφαλείας 2G και 3G, κατηγορίες θερμοκρασίας T1 έως T4 ή ζώνες εφαρμογής 1 και 2.



#### Ειδικά χαρακτηριστικά μονάδων ATEX της WOLF :

- Όλα τα μέρη του περιβλήματος της μονάδας είναι ηλεκτρικά αγωγίμα και γειωμένα
- Το φίλτρο αέρα με το μέσο filtraρίσματος σε πλαίσιο στήριξης αγωγίμου φίλτρου
- Ανεμιστήρες με πιστοποίηση ATEX σύμφωνα με την κατηγοριοποίησή τους
- Όλα τα μέρη (εναλλάκτες, ηχοαποσβεστήρες, περσίδες, ανάκτηση θερμότητας κλπ) ηλεκτρικά αγωγίμα και γειωμένα
- Καμία χρήση υλικών που να επιτρέπει δημιουργία σπινθήρων ή /και ηλεκτροστατική φόρτιση
- Όλα τα εξαρτήματα επίσης σε σχεδιασμό συμβατό με ATEX.

Μια λίστα ελέγχου που έχει δημιουργηθεί ειδικά από τη WOLF διευκολύνει τους μελετητές, τους εγκαταστάτες και τους χρήστες των συστημάτων να ταξινομήσουν τις μονάδες διαχείρισης αέρα σύμφωνα με τις τεχνικές οδηγίες των προτύπων και διατίθεται σε όλους.



## Συστήματα ελέγχου

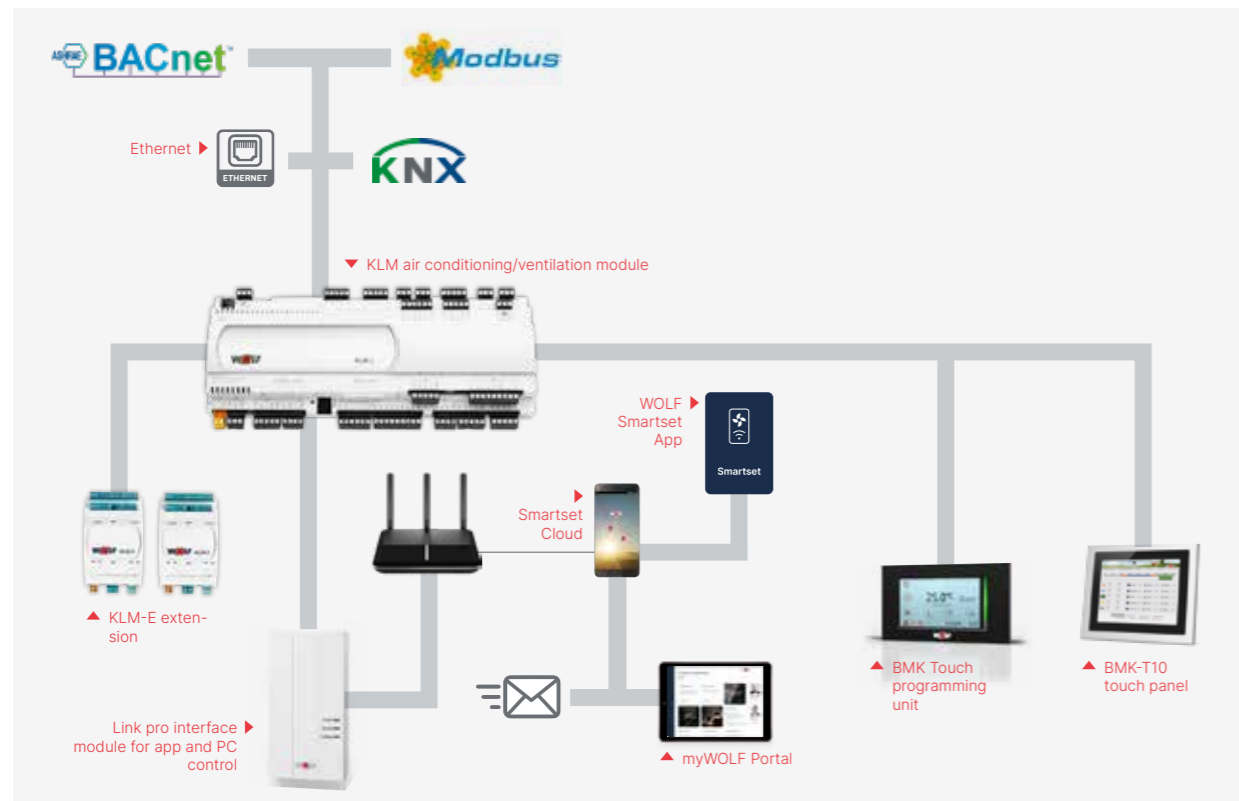
Έξυπνα και σχεδιασμένα με φροντίδα

Ο ακριβής έλεγχος λειτουργίας είναι απαραίτητος για τη βέλτιστη λειτουργία των κλιματιστικών μονάδων και των συστημάτων αερισμού. Το σύστημα ελέγχου WOLF WRS-K κάνει τη λειτουργία ακόμα πιο εύκολη, εξασφαλίζει την καλύτερη δυνατή ενεργειακή απόδοση και επιτρέπει την ιδιαίτερη και ξεχωριστή διαμόρφωση κάθε μεμονωμένου συστήματος.

Εύκολη αλλαγή ή επέκταση της λειτουργίας (π.χ. ύγρανση, αδιαβατική ψύξη) όπως και επικοινωνία με σύστημα διαχείρισης κτηρίου (π.χ. μέσω Modbus ή BACnet).

**Βασικά χαρακτηριστικά συστήματος ελέγχου WRS-K :**

- Λογισμικό με ξεχωριστή διαμόρφωση για κάθε κλιματιστική μονάδα (AHU)
- Τέλεια αλληλεπίδραση μεταξύ μονάδας (AHU) και συστήματος ελέγχου WRS-K
- Εύκολη έναρξη λειτουργίας
- Δυνατότητα προσαρμοσμένου προγραμματισμού κατόπιν αιτήματος
- Εργοστασιακή προ προγραμματισμένη εφαρμογή ελέγχου, βέλτιστα βαθμονομημένη για τη συγκεκριμένη διαμόρφωση της μονάδας
- Δυνατότητα επαναπρογραμματισμού λειτουργιών σε δεύτερη φάση μέσω της μονάδας χειρισμού
- Το BMK Touch περιλαμβάνει 24 γλώσσες
- Η σύνδεση στο διαδίκτυο είναι πολύ απλή με το WOLF Link pro



## Plug & Play

Μειώστε τους χρόνους εγκατάστασης, αποφεύγοντας λάθη

Μπορούμε να προσφέρουμε πλήρως καλωδιωμένες από το εργοστάσιο μονάδες, όχι μόνο στα compact μοντέλα μας αλλά και σε άλλες μονάδες της WOLF.

- Ένας μόνο υπεύθυνος συνεργάτης WOLF, για κάθε μονάδα
- Τέλεια και βελτιστοποιημένη δρομολόγηση όλων των ηλεκτρικών καλωδιώσεων
- Κορυφαία ποιότητα, υψηλή λειτουργική αξιοπιστία και βέλτιστες ιδιότητες υγιεινής (VDI 6022)
- Μέγιστη απόδοση μέσω της τέλει τοποθέτησης του αισθητήρα
- Plug & play: Προ ρυθμισμένο για ελαχιστοποίηση της εργασίας που απαιτείται στο χώρο





## Εργαλεία

Υποστηρικτικά εργαλεία υπολογισμού



Δείτε περισσότερα

### Η νέα διαδικτυακή πύλη myWOLF

Όλες οι απαντήσεις για τις ανάγκες και τις απαιτήσεις των πελατών μας ψηφιακά σε ένα μέρος – η νέα πύλη myWOLF είναι μια κεντρική πλατφόρμα ψηφιακών υπηρεσιών..

- Διασθητική λειτουργία
- Τεχνικές γνώσεις τελευταίας τεχνολογίας
- Πληροφορίες προϊόντος
- Επισκόπηση όλων των υπηρεσιών
- Πρόγραμμα υπολογισμού AHU online configurator για compact μονάδες και κλιματιστικές μονάδες
- Εκτεταμένη βάση γνώσεων
- Επισκόπηση σεμιναρίων WOLF



Δείτε περισσότερα

### Βάση τεχνογνωσίας

Μελετητές και κατασκευαστές συστημάτων μπορούν να βρουν μια αναλυτική βάση γνωστικών δεδομένων στη νέα δικτυακή πύλη myWOLF, η οποία ανανεώνεται και επεκτείνεται συνεχώς.

- Ψηφιακή εργασία αναφοράς
- Σημαντικές πληροφορίες σχετικά με τις νέες οδηγίες φορέων για σχεδιασμό της μονάδας
- Εφαρμογή συγκεκριμένης δομής με πρακτικά παραδείγματα
- Δωρεάν εγγραφή



Δείτε περισσότερα

### Υπολογιστικό πρόγραμμα AHU online configurator

Εισάγετε τα βασικά δεδομένα και είστε μόνο μερικά κλικ μακριά από τον υπολογισμό της μονάδας που επιθυμείτε, συμπεριλαμβανομένης μιας αρχικής προδιαγραφής σχεδιασμού. Τρισδιάστατη παρουσίαση της μονάδας, πληροφορίες για τις κατηγορίες απόδοσης σχέδια και φύλλα δεδομένων, αποτελούν μια εξαιρετική βάση για τα επόμενα πιο εξειδικευμένα βήματα σχεδιασμού.

- Με μόνο λίγες απαιτούμενες παραμέτρους
- Προκαθορισμός των επιθυμητών προαιρετικών εξαρτημάτων, π.χ. θερμαντικών/ ψυκτικών στοιχείων, ηχοαποσβεστήρες κ.ά.
- Εξαγωγή αρχεία dxf, dwg, ifc, σχέδια PDF, συγγραφές docx κλπ.
- BIM-ready: Εξαγωγή μέσω WOLF BIM browser στο Revit



Δείτε περισσότερα

### BIM browser

Το **B**uilding **I**nformation **M**odelling, ή BIM, φέρνει επανάσταση στον κόσμο του σχεδιασμού κτηρίων. Η WOLF είναι BIM-ready και παρέχει στους σχεδιαστές αρχεία 3D συμβατά με Revit για όλα τα προϊόντα θέρμανσης, κλιματισμού και διαχείρισης αέρα.

Ο σχεδιασμός του συστήματος δεν ήταν ποτέ τόσο εύκολος.

#### Πλεονεκτήματα

- Εξοικονόμηση χρόνου
- Συμβατότητα με το Autodesk Revit
- Παροχή αρχείων ICF



## WOLF Campus

Επανακαθορίζουμε την μεταφορά τεχνογνωσίας



Η ικανότητα και η γνώση είναι απαραίτητα για την επιτυχία της επιχειρησής σας. Αυτό δεν ήταν ποτέ πιο αληθές δεδομένου του συνεχώς αυξανόμενου ρυθμού εξέλιξης της τεχνολογίας στον κόσμο μας. Αλλά δεν είναι μόνο η τεχνολογία που αλλάζει. Το ίδιο ισχύει για τις απαιτήσεις, τις προσδοκίες, τους κανονισμούς και τις κατευθυντήριες γραμμές. Γι' αυτό σας προσφέρουμε πρακτικά μαθήματα κατάρτισης στον τομέα της διαχείρισης αέρα, του αερισμού και των αυτοματισμών. Σας ενημερώνουμε επίσης αξιόπιστα για τους ισχύοντες νόμους και τα πρότυπα..

Η ευρεία γκάμα σεμιναρίων της WOLF απευθύνεται τόσο σε επαγγελματίες θέρμανσης όσο και σε επαγγελματίες του κλιματισμού, όπως μηχανικούς εργοστασίων, τεχνικούς, αρχιτέκτονες και ειδικούς σχεδιαστές. Μέσω των σεμιναρίων μας η γνώση μεταδίδεται απευθείας από εξειδικευμένο προσωπικό. Και η ζήτηση είναι απόδειξη ποιότητας. Περισσότεροι από 15.000 συμμετέχοντες κάθε χρόνο βασίζονται στην εκπαίδευση της WOLF για να ανταποκριθούν στις απαιτήσεις της αγοράς και του ανταγωνισμού.

Μοιραζόμαστε τις γνώσεις μας για να διευκολύνουμε το έργο σας.



Περισσότερες πληροφορίες  
[www.wolf.eu/wolf-campus](http://www.wolf.eu/wolf-campus)

# Προϊόντική παλέτα

WOLF AHU, τεχνολογίες, συστήματα θέρμανσης αέρα και ανεμιστήρων

## Compact AHU



**CKL-iH, -iV, -A evo**  
1.400 – 6.100 m<sup>3</sup>/h  
σταυρωτής αντιρροής  
μονάδα με ανάκτηση  
θερμότητας

**CFL-WRG**  
1.000 – 3.200 m<sup>3</sup>/h  
χαμηλού προφίλ  
μονάδα αερισμού με  
ανάκτηση θερμότητας

**CFL-EC**  
1.000 – 3.200 m<sup>3</sup>/h  
χαμηλού προφίλ  
μονάδα αερισμού

**CFL edu**  
675, 1.000 m<sup>3</sup>/h  
αποκεντρωμένη μονάδα  
οροφής με ανάκτηση  
θερμότητας

**CRL-iH, -iD, -iDH, -A**  
1.300 – 9.000 m<sup>3</sup>/h  
περιστροφικού  
εναλλάκτη μονάδα με  
ανάκτηση θερμότητας

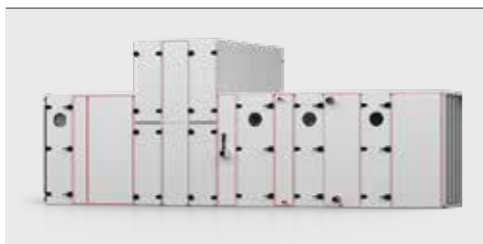


**CRL-iH, -A evo max**  
11.000 – 19.500 m<sup>3</sup>/h  
περιστροφικού  
εναλλάκτη μονάδα  
αερισμού με ανάκτηση  
θερμότητας

**CKL Pool**  
2.000, 3.000 m<sup>3</sup>/h  
μονάδα πισίνας

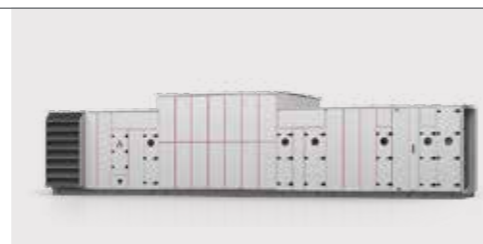
**CGL edu**  
1.000 m<sup>3</sup>/h  
αποκεντρωμένη  
μονάδα αερισμού με  
ανάκτηση θερμότητας,  
δαπέδου

## Αρθρωτές AHU



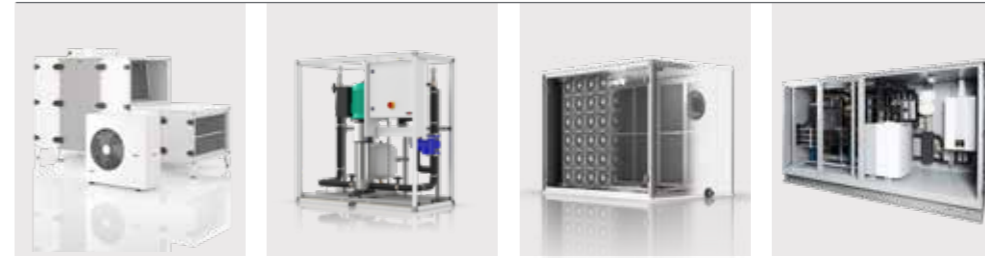
**KG Top modular AHUs**  
1.000 – 40.000 m<sup>3</sup>/h @1.5 m/s

## Εξατομικευμένες AHU



**KG Flex individual AHUs**  
1.000 – 350.000 m<sup>3</sup>/h @1.5 m/s

## Τεχνολογίες



**Clima Split system**  
Θέρμανση: 4,5 – 27 kW  
Ψύξη: 4,0 – 24 kW

**Υψηλής απόδοσης  
σύστημα  
run-around coil**

**Υγραντήρας  
ψεκάσμου  
HygroFlow LPS/HPS**

**Ενεργειακά  
κέντρα**

## Συστήματα θέρμανσης αέρα και ανεμιστήρες



**LH(-EC), LH-ATEX**  
αξονικό αερόθερμο  
έως και 100 kW

**TopWing TLH, TLHK,  
TLH(K)-EC**  
αξονικό αερόθερμο  
ψύξης θέρμανση έως  
και 100 kW

**TLHD (-K), (-EC)**  
αερόθερμο οροφής  
ψύξης θέρμανσης έως  
και 60 kW

**DV-2**  
ανεμιστήρας  
απαγωγής έως και  
13.000 m<sup>3</sup>/h



**TL-2**  
αεροκουρτίνα  
θέρμανσης έως και  
8.300 m<sup>3</sup>/h

**ER**  
ανεμιστήρας  
αποκαπνισμού έως  
και 57.200 m<sup>3</sup>/h

**LD 15**  
ανεμιστήρας οροφής  
έως και 1.500 m<sup>3</sup>/h

# Οι σύμβουλοι συνεργάτες μας.

**Ελλάδα**

**WOLF Representative Office**

Ηφαιστίωνος 17

55535 Πυλαία, Θεσσαλονίκης,

Τηλ. +30 2310 322 000

Email [WolfGR@wolf.eu](mailto:WolfGR@wolf.eu)

Το έντυπο υπόκειται σε τεχνικές αλλαγές. Παρακαλώ σημειώστε ότι μόνο τα προϊόντα WOLF εμφανίζονται ορθώς στις φωτογραφίες. Επιπλέον απαιτούνται γραμμές προσαγωγής και επιστροφής, οι οποίες οδηγούνται στο προϊόν της WOLF εξωτερικά.

WOLF GmbH  
Postfach 13 80  
84048 Mainburg, Germany  
Tel. +49 (0)8751 74-0  
Email [info@wolf.eu](mailto:info@wolf.eu)  
[www.wolf.eu](http://www.wolf.eu)



**Απόλυτα προσαρμοσμένη σε εμένα**

GR/10.22 art. no. 4800766GR