



Unità di trattamento aria  
Gamma prodotti

# Unità di trattamento aria

Soluzioni innovative, dalla progettazione all'installazione

# Indice

<b>WOLF</b>	
L'azienda	4
Referenze	6
Certificazioni	7
<b>Unità di trattamento aria</b>	
Soluzioni per ogni applicazione	8
<b>Unità compatte</b>	10
CKL evo	11
CRL e CRL evo max	12
CFL-ec	13
CGL 2 edu	14
Unità per piscine	15
<b>Unità modulari e su misura</b>	16
KG Top	16
KG Flex	18
<b>Soluzioni plug &amp; play</b>	
Sistema Clima Split	20
Pompa di calore e raffrescamento integrati	21
Fanwall	22
EasyLifting	23
SuperSeal	24
Sistema di recupero idronico a batterie	25
<b>Esecuzioni speciali</b>	
Igieniche e sanificabili	27
ATEX	28
<b>Regolazione</b>	29
<b>Plug &amp; Play</b>	30
<b>Strumenti per la progettazione</b>	31
<b>WOLF Campus</b>	33
<b>Gamma prodotti completa</b>	34

# L'azienda

WOLF supporta i suoi clienti in tutti i loro progetti da più di 60 anni.

Dalle applicazioni quotidiane, ai progetti più complessi, WOLF sviluppa soluzioni dedicate.

- Soluzioni di riscaldamento, trattamento aria e ventilazione
- Soluzioni plug&play per applicazioni residenziali, commerciali e industriali
- Componenti progettati per una perfetta integrazione
- Progettazione e dimensionamento semplici ed affidabili
- Stabilimenti produttivi in Germania e Croazia
- Prodotti efficienti, di lunga durata e rispettosi dell'ambiente.



**60** partner commerciali  
in 50 Paesi

**500000** Unità RL-  
prodotte dal 1963

**2100** Dipendenti in  
tutto il mondo



**14** Uffici commerciali  
in Germania

**9** Filiali in diversi Paesi

## I nostri progetti nel mondo



### Istruzione

- Educational Campus Riensförde, Stade (DE)
- British Council, Madrid (ES)
- Lycée Hippolyte Fontaine, Dijon (FR)
- Elementary schools, Bielefeld (DE)
- De Haagse Hogeschool, The Hague (NL)
- Catholic University, Leuven (BE)
- School of Medicine, University of Zagreb (HR)
- Schools and kindergardens, Kassel (DE)
- Technohal UT Twente, Enschede (NL)

### Centri commerciali

- Amazing Oriental Rotterdam-Centrum, Rotterdam (NL)
- De Bijenkorf, Amsterdam (NL)
- Centro Comercial El Tiro, Murcia (ES)
- FOC – Factory Outlet Center, Brehna (DE)
- Shopville Gran Reno, Bologna (IT)
- Z center, Split (HR)

### Industrie

- Audi, Ingolstadt (DE)
- Belupo, Koprivnica (HR)
- BMW, Landshut (DE)
- Bosch, Drancy (FR)
- Ferrari Automotive, Maranello (IT)
- Glas Trösch, Strasbourg (FR)
- Haribo, Graftschaft (DE)
- Kühne Nagel, Veghel (NL)

### Ristorazione

- Augustiner-Bräu, Munich (DE)
- Gate Gourmet, Madrid (ES)
- Hooters St. Pauli, Hamburg (DE)
- KB Hospital kitchen, Rijeka (HR)
- VTI, Leuven (BE)

### Ospedali

- Antonius Hospital, Sneek (NL)
- Asklepios Harburg (DE)
- Autocruise ISO 7, Brest (FR)
- Hospital Universitario Vall d'Hebron, Barcelona (ES)
- KBC Rebro, Zagreb (HR)
- Noordwest Ziekenhuis, Den Helder (NL)
- Nuclear Medicine, Leverkusen (DE)

### Piscine

- Amarena, Amersfoort (NL)
- Centre aquatique de La Pommeraye, Les Mauges sur Loire (FR)
- City pool Svetice, Zagreb (HR)
- Osmose – Centre aquatique du Grand Longwy, Longwy (FR)
- Rulantica water world, Rust (DE)

### Centri sportivi

- ARENA multipurpose event site, Zagreb (HR)
- Straubing ice stadium, Straubing (DE)
- FitX Germany, nationwide (DE)
- Gimnasio – McFit, Madrid (ES)
- Stade Roland-Garros, Paris (FR)
- Spaladium Arena sport hall, Split

### Uffici

- Gresmalt headquarters, Modena (IT)
- Huis van Delft, Delft (NL)
- Park 7, Diegem (BE)
- Siège VINCI, Rueil Malmaison (FR)
- Siemens Campus, Erlangen (DE)
- Sky office, Zagreb (HR)
- Dancing Towers, Hamburg (DE)
- TÜV Süd, Munich (DE)

### Hotel & ospitalità

- Cantina di Cortaccia, Kurtatsch (IT)
- Hilton Hotel, Schiphol (NL)
- Hotel Kompas, Dubrovnik (HR)
- Hyatt Hotel, Madrid (ES)
- Restaurant Le Jules Verne, Paris (FR)
- L'Osteria, Hamburg (DE)
- Motorworld, Cologne (DE)

### Aeroporti

- Aéroport de Paris Orly, Paris (FR)
- Airbus, Finkenwerda (DE)
- Aeropuerto Adolfo Suárez Madrid-Barajas, Madrid (ES)
- Franjo Tuđman Airport, Zagreb (HR)
- Franz-Josef-Strauß Airport, Munich (DE)

### Soluzioni ATEX

- AD Plastik, Zagreb (HR)
- Airbus, Toledo (ES)
- FACC factory, Jakovlje (HR)
- Frey + Lau, Hamburg (DE)
- tesa Werk, Hamburg (DE)
- Stadler Germany, Berlin (DE)

## Affidabilità certificata

Le unità di trattamento aria WOLF soddisfano tutti gli attuali requisiti, regolamentazioni e normative. Per la massima sicurezza, efficienza e qualità nella progettazione, questi parametri si applicano allo stesso modo ai criteri strutturali, energetici e igienici.

WOLF è attivamente presente presso i principali ordini professionali per rispondere concretamente a progettisti, installatori e costruttori, per rispondere concretamente anche a temi futuri come:

- Green Building
- Indoor air quality
- Lifecycle Costs



### German AHU Manufacturers Association

Definizione della classe di efficienza energetica basata su EN 13053 A1 2010. WOLF rispetta tutti i requisiti previsti da "RLT- TÜV-01" ed è autorizzata a utilizzare i marchi per le classi di efficienza energetica A+, A e B.



### ATEX, direttive sulla protezione in ambienti potenzialmente esplosivi

La certificazione ATEX da parte di TÜV SÜD conferma che WOLF rispetta le direttive sui sistemi di protezione in caso di atmosfere esplosive 94/9/EC.



### Marchio CE

WOLF è conforme al regolamento UE 765/2008 per tutti gli apparecchi ed è autorizzata a venderli nei mercati dell'Unione Europea.



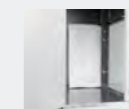
### Igiene

Certificazione TÜV secondo VDI 6022, ÖNORM H 6022, SWKI 99-3. Gli apparecchi WOLF soddisfano tutti i requisiti igienici relativi a questi standard e sono approvati per l'applicazioni in ambienti sanitari.



### EUROVENT

Certificazione volontaria. Verifica e conferma dei dati dell'apparecchio forniti dal produttore.

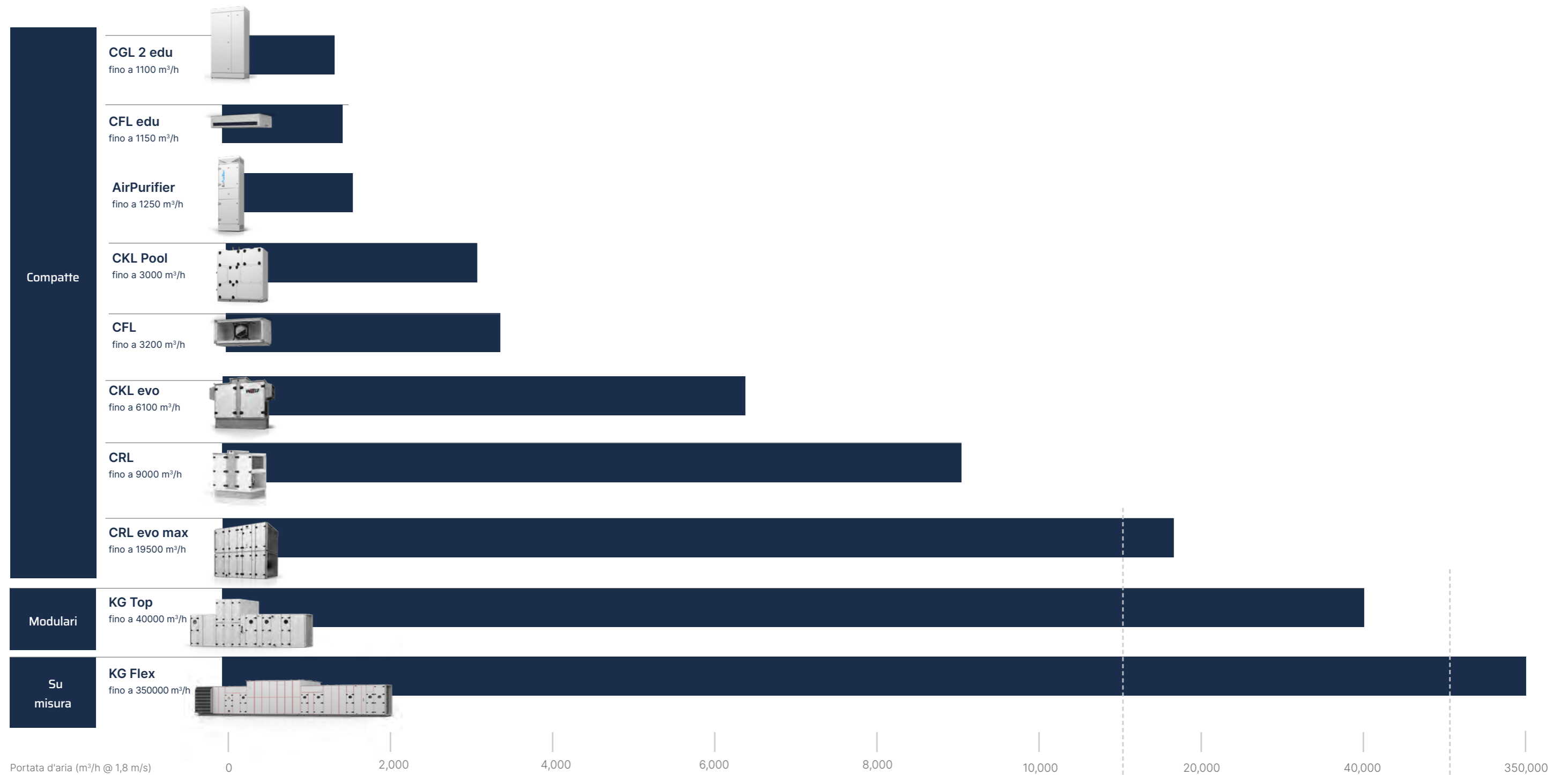


### ISO 9001

In WOLF la gestione della qualità è certificata.

# Soluzioni per ogni applicazione

Dalle unità compatte alle modulari, fino alle unità su misura



## Unità compatte

### Vantaggi della serie:

- Unità precablate per una messa in servizio rapida e semplice
- Ventilatori EC ad alta efficienza, a velocità variabile (classe di efficienza energetica IE4 secondo DIN EN 60034-30)
- Altissime prestazioni strutturali
- CKL evo e CRL disponibili in esecuzione per esterno
- Controllo da remoto con WOLF Link pro attraverso il portale SmartSet tramite portale o applicazione
- La regolazione WRS-K, con numerose opzioni di configurazione incluse di serie
- Compatibilità con tutti i protocolli BMS: LON, BACnet, Ethernet, Modbus e KNX
- Ampia gamma di accessori
- Tempi di consegna rapidi

## Unità di ventilazione compatta CKL evo

CKL evo è disponibile come unità per interno con attacchi verticali o orizzontali (CKL-iV/iH evo) e come unità per esterno con attacchi orizzontali (CKL-A evo).

### Alcuni vantaggi:

- Doppio stadio di filtrazioni per soddisfare le massime esigenze di igiene
- Numerosi moduli opzionali accessori di vario tipo
- Modalità free cooling di serie
- Recupero di calore ad alta efficienza grazie allo scambiatore a piastre in alluminio



CKL-iH evo		1400	2400	3300	4700	6100
Portata max.	m <sup>3</sup> /h	1400	2400	3300	4700	6100
Altezza	mm	1017	1424	1424	1424	1424
Larghezza	mm	1525	2033	2033	2237	2237
Profondità	mm	750	750	950	1360	1665
Peso	kg	250	360	450	645	725

## Unità compatte CRL e CRL evo max

Le unità CRL sono caratterizzate da scambiatori di calore rotativi, in versione entalpica, igroscopica oppure a condensazione.

### Alcuni vantaggi:

- Ampia gamma di rotori:
  - > Entalpico
  - > Igroscopico
  - > A condensazione
- Guarnizione "LabirinthSeal" brevettata con perdite massime al 2%
- Facilità di introduzione grazie alla modularità delle unità
- Molteplici configurazioni di collegamento:
  - > Orizzontale inferiore - verticale superiore (iD)
  - > Orizzontale (iH)
  - > Orizzontale inferiore - verticale/orizzontale superiore



CRL		1300	2500	3500	4800	6200	9000
Portata max.	m <sup>3</sup> /h	1300	2500	3500	4800	6200	9000
Altezza	mm	1017	1424	1424	1424	1424	1627
Larghezza	mm	1525	1626	1626	1728	1932	2136
Profondità	mm	750	950	1155	1360	1665	2070
Peso	kg	266	381	470	590	715	845

CRL evo max		11000	13500	16500	19500
Portata max.	m <sup>3</sup> /h	11000	13500	16500	19500
Altezza	mm	2034	2644	2644	2644
Larghezza	mm	2950	2950	2950	2950
Profondità	mm	1970	1970	2275	2580
Peso	kg	1370	1550	1790	2020

## Unità CFL-EC

Le dimensioni compatte e la ridotta altezza rendono i CFL ideali per l'impiego in controsoffitto. Disponibili in quattro diverse dimensioni come unità di mandata o ripresa pura (CFL-EC) oppure con recupero di calore ad alta efficienza (CFL-WRG).

### Alcuni vantaggi:

- Ventilatori a girante libera con motore EC
- Recupero del calore ad alta efficienza grazie allo scambiatore di calore a piastre in alluminio
- Design piatto e compatto per una facile integrazione e montaggio
- Ampia gamma di accessori disponibili



CFL		10 WRG	15 WRG	22 WRG	32 WRG
Portata max.	m <sup>3</sup> /h	1000	1500	2200	3200
Altezza	mm	367	367	411	495
Larghezza	mm	1017	1423	1830	1932
Profondità	mm	1322	1322	1525	1932
Peso	kg	130	160	240	340

## Unità compatta CGL 2 edu

### Alcuni vantaggi:

- Estremamente silenzioso
- Plug & play per un'installazione estremamente rapida
- Recupero di calore ad alta efficienza grazie allo scambiatore di calore a piastre in alluminio
- Scambiatore di calore entalpico disponibile in opzione
- Free-cooling integrato
- Conforme a VDI 6022
- Regolazione della portata in continuo, con sensore CO2
- Ampia gamma di accessori, anche per la distribuzione dell'aria



CGL 2 edu

Portata max.	m <sup>3</sup> /h	1100		
Portata a 35 dB(A) di pressione sonora		930		
Pressione sonora*	dB(A)	28 (600 m <sup>3</sup> /h)	32 (800 m <sup>3</sup> /h)	37 (1000 m <sup>3</sup> /h)
Altezza	mm	2133		
Larghezza	mm	1070		
Profondità	mm	620		
Peso	kg	283		

\* Valore provvisorio del livello di pressione sonora a 1 m di distanza secondo DIN EN ISO 11203.

\*\* Determinato da TÜV Süd Industrie Service GmbH ad una distanza di 1 m secondo DIN EN ISO 11203

## Unità per piscine

La gamma di unità WOLF per piscine comprende CKL Pool, unità compatta per interno, e KG Flex Pool, unità modulare per portate superiori o installazione all'esterno. Entrambe le varianti sono progettate appositamente per condizionare in modo intelligente le piscine interne.

### Alcuni vantaggi:

- Sistema completo con pompa di calore e regolazione completamente integrati
- Alta efficienza energetica grazie al connubio tra lo speciale recuperatore e la pompa di calore integrata
- Resistente alla corrosione: completamente verniciato a polveri
- Unità cablata e pronta all'uso
- Installazione semplice e rapida messa in funzione



KG Flex pool

		CKL-Pool 20	CKL-Pool 30	KG Flex Pool
Portata max.	m <sup>3</sup> /h	2000	3000	Su misura
Altezza	mm	1840	2040	Su misura
Larghezza	mm	1755	255	Su misura
Profondità	mm	805	855	Su misura
Peso	kg	670	800	Su misura



CKL pool



# Unità modulare KG Top

## Alcuni vantaggi:

- > Pannellatura in acciaio inox su richiesta
- > Sistema di recupero ad alta efficienza
- Soluzione modulare fino a 40.000 m<sup>3</sup>/h
- Opzioni standard per il rivestimento interno ed esterno
- Soluzioni conformi a VDI 6022
- Versione igienica secondo EN DIN 1946-4
- Per installazioni interne o esterne

## Versione ATEX disponibile

Le KG Top certificate ATEX secondo la direttiva 94/9/CE garantiscono l'utilizzo sicuro in aree potenzialmente esplosive.

### Dati tecnici del rivestimento certificati da TÜV SÜD secondo la normativa DIN EN 1886

Isolamento termico	T2
Fattore di ponte termico	TB2
Classe trafilemento:	L1
Tenuta meccanica	D1
Categoria materiale secondo DIN 4102	A1 (non-combustibile)

### Filtri

Ampia scelta del grado di filtrazione. L'attenta progettazione garantisce requisiti superiori ai limiti normativi. Ad esempio, i filtri a tasche non sono mai a contatto con il pavimento, per un'igiene ottimale.

### Struttura

Superfici interne ed esterne completamente lisce. Telaio strutturale per un facile accesso alla manutenzione di ogni componente. Isolamento in lana minerale ad alta densità, con spessore di 50mm. Classe 0 di reazione al fuoco.

### Porte di ispezione

Tutte le porte, di caratteristiche pari alla pannellatura, sono dotate di maniglia rinforzata con chiusura a rotazione e blocco di sicurezza automatico.

### Guarnizioni

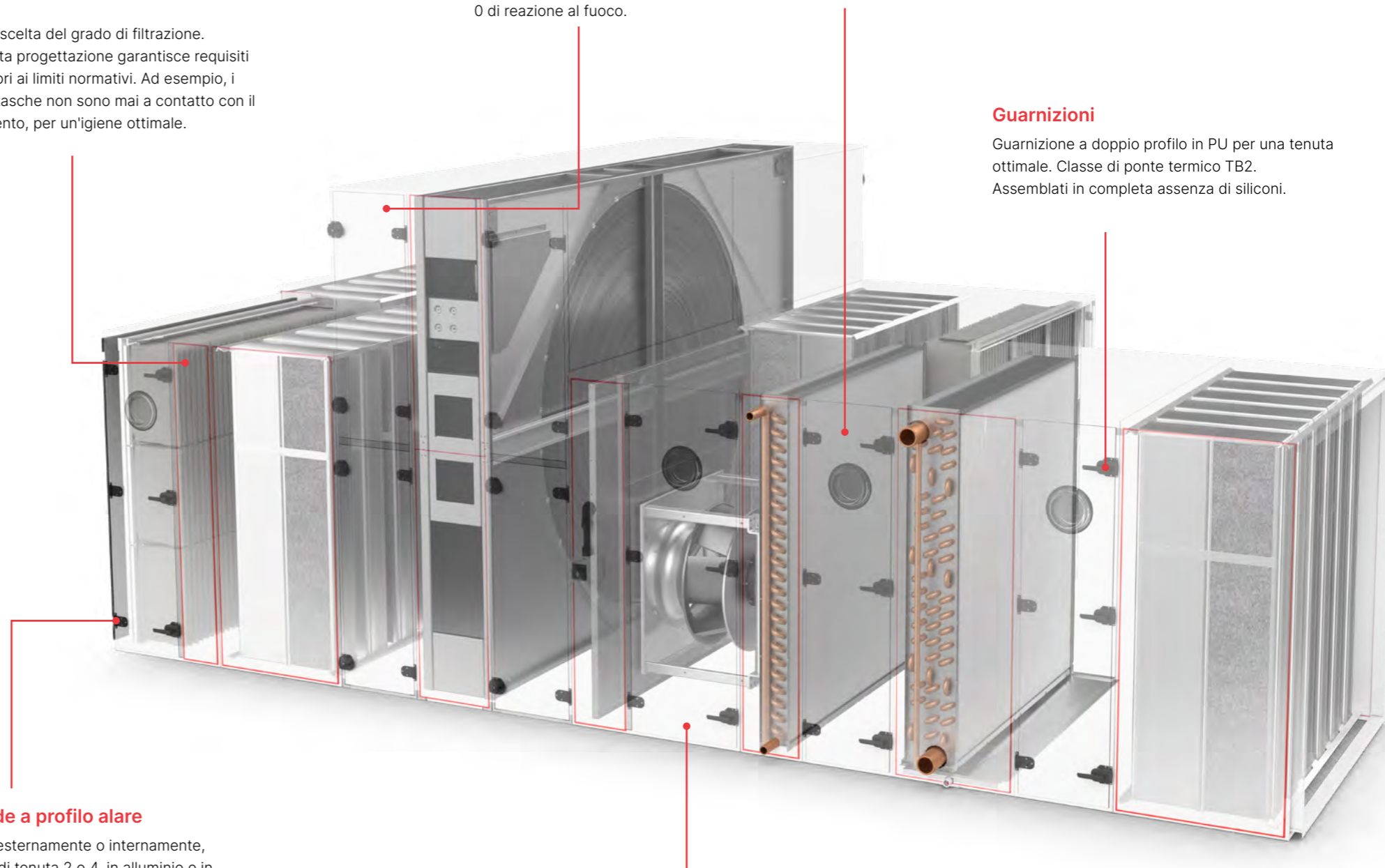
Guarnizione a doppio profilo in PU per una tenuta ottimale. Classe di ponte termico TB2. Assemblati in completa assenza di siliconi.

### Serrande a profilo alare

Montate esternamente o internamente, in classe di tenuta 2 o 4, in alluminio o in acciaio inox. Massima igiene: ingranaggi sempre al di fuori del flusso d'aria.

### Rivestimento protettivo esterno oppure interno ed esterno

Verniciato a polveri in qualsiasi colore RAL, anche in classe C5-M resistente agli ambienti salini.



# Unità su misura KG Flex

## Alcuni vantaggi:

- Portate su misura sino a 350.000 m<sup>3</sup>/h
- Flessibilità senza limiti nella scelta delle dimensioni e delle configurazioni
- Massimi standard di qualità
- Soluzioni conformi a VDI 6022
- Ideale per installazioni interne o esterne, con ampia scelta di specifiche in funzione dell'ambiente di utilizzo

## Dati tecnici del rivestimento confermati da TÜV SÜD secondo la normativa DIN EN 1886

Isolamento termico	T2
Fattore di ponte termico	TB2
Classe trafilemento:	L1
Tenuta meccanica	D1
Categoria materiale secondo DIN 4102	A1 (non-combustibile)



### Filtri

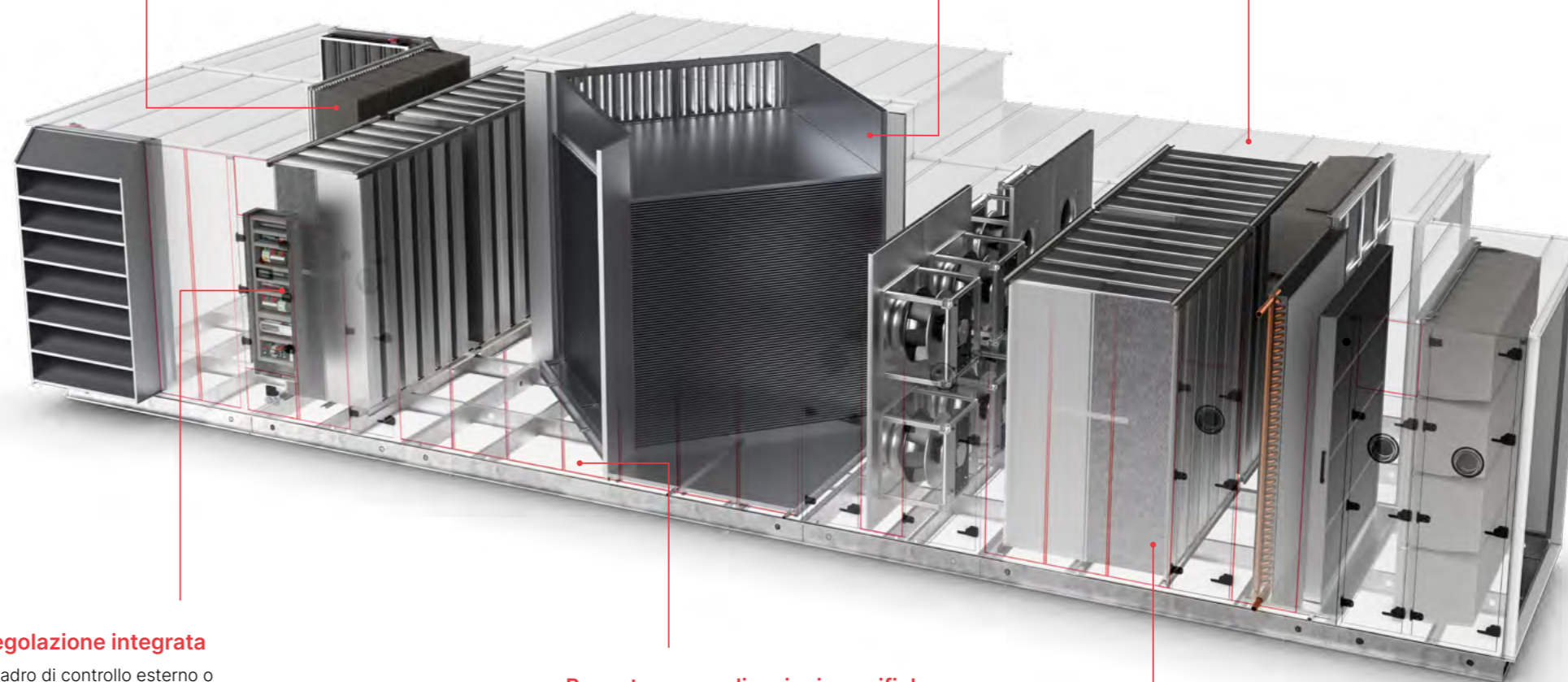
Sistema di bloccaggio rapido dei filtri per una manutenzione facile e veloce.

### Svariate opzioni di recupero di calore

Sistemi di recupero di calore ad alta efficienza, selezionabili in funzione della specifica esigenza, sempre con i massimi standard di igiene. Disponibili: recuperatori a piastre, rotativi oppure a batteria.

### Struttura

Telaio strutturale per un facile accesso alla manutenzione di ogni componente. Isolamento in lana minerale ad alta densità, con spessore di 60mm. Classe 0 di reazione al fuoco.



### Regolazione integrata

Quadro di controllo esterno o integrato nell'unità. Semplice compatibilità con qualsiasi protocollo BMS.

### Pensata per applicazioni specifiche

Ideale anche per ambienti con requisiti igienici. Superfici interne lisce e componenti facilmente accessibili in conformità alla norma VDI 6022.

### Silenziatori Flip&Clean

Esclusivo dispositivo per la veloce rimozione dei setti e loro pulizia.

## Il sistema Clima Split

Il sistema Clima Split comprende una pompa di calore aria/aria con tecnologia inverter collegata ad un evaporatore diretto nell'unità di trattamento aria. L'unità esterna provvede al raffreddamento (4-24 kW) e al riscaldamento (4,5-27 kW). Ideale per impianti nuovi o per la riqualificazione di impianti esistenti.

### In breve:

- Interfaccia di comunicazione tra unità di trattamento aria e unità split progettata appositamente
- Temperatura dell'aria di mandata costante in ogni stagione
- Gestione intelligente dello sbrinamento
- Possibilità di gestire fino a 3 unità esterne in cascata
- Max. potenza di raffreddamento 72 kW, in riscaldamento 81 kW
- Adeguamento intelligente alle variazioni di carico termico e portata
- Disponibile per CKL evo, CRL e KG Top

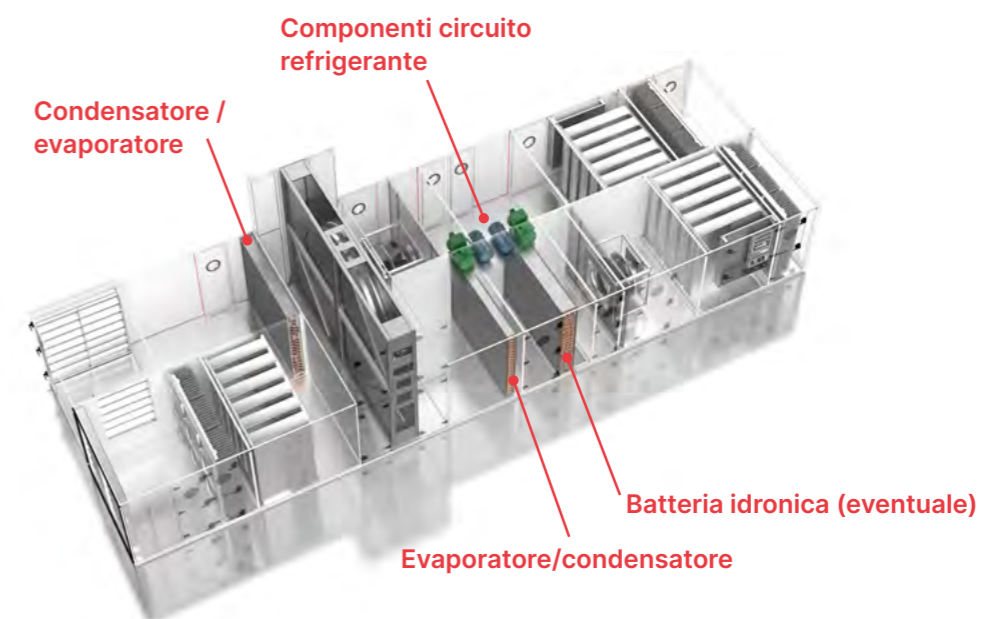


## Riscaldamento e raffreddamento integrato

Le unità modulari e su misura possono essere equipaggiate di pompa di calore integrata per produrre autonomamente il caldo e il freddo. Tutti i componenti della pompa di calore e la regolazione sono assemblati e testati in fabbrica. Entrambe le soluzioni possono essere adattate all'applicazione ed esigenza specifica.

### Alcuni vantaggi:

- Ampia gamma di prestazioni per riscaldamento e raffreddamento
- Funzionamento stand-alone
- Soluzioni plug & play per un'installazione rapida e semplice
- Massima efficienza grazie all'ottimizzazione nel recupero del calore



Gamma di potenza	kW	7-150		
------------------	----	-------	--	--

## Fanwall



### Alcuni vantaggi:

- Portate d'aria elevate in poco spazio
- Semplice accesso per la completa pulizia del pavimento
- Modalità ridondanza possibile
- Distribuzione del flusso dell'aria alla sezione successiva (sostituisce il diffusore)
- Controllo dei ventilatori via ModBus

### Opzionale con serrande unidirezionali:

- Nessun ricircolo attraverso ventilatori spenti o inattivi (modalità ridondanza)
- Nessuna necessità di collegamenti elettrici aggiuntivi

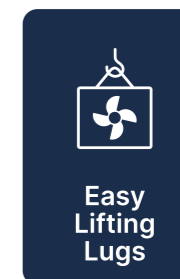
## EasyLifting

Easy Lifting semplifica le operazioni di installazione e movimentazione. L'esclusiva soluzione WOLF per il sollevamento delle unità consente di risparmiare tempo e costosa attrezzatura.

Tutte le unità con EasyLifting possono essere semplicemente sollevate e appoggiate nella posizione di destinazione.

### Alcuni vantaggi:

- Facilità di trasporto e montaggio
- Semplice movimentazione con gru o elicottero grazie ai golfari già presenti
- Montaggio rapido e tenuta perfetta (classe L1) grazie all'esclusivo sistema Cube connector
- Possibile scomposizione delle sezioni di maggiore ingombro



### Golfare

Adatto al trasporto con gru o elicottero.



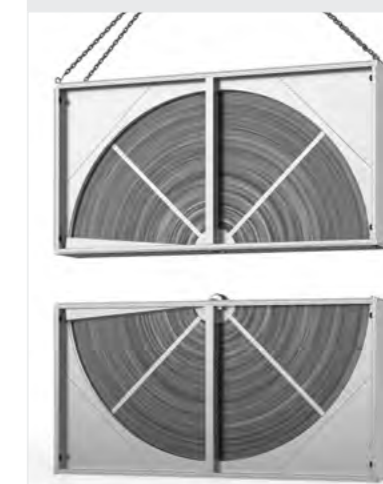
### Cube connector

Per un montaggio rapido e una tenuta perfetta.



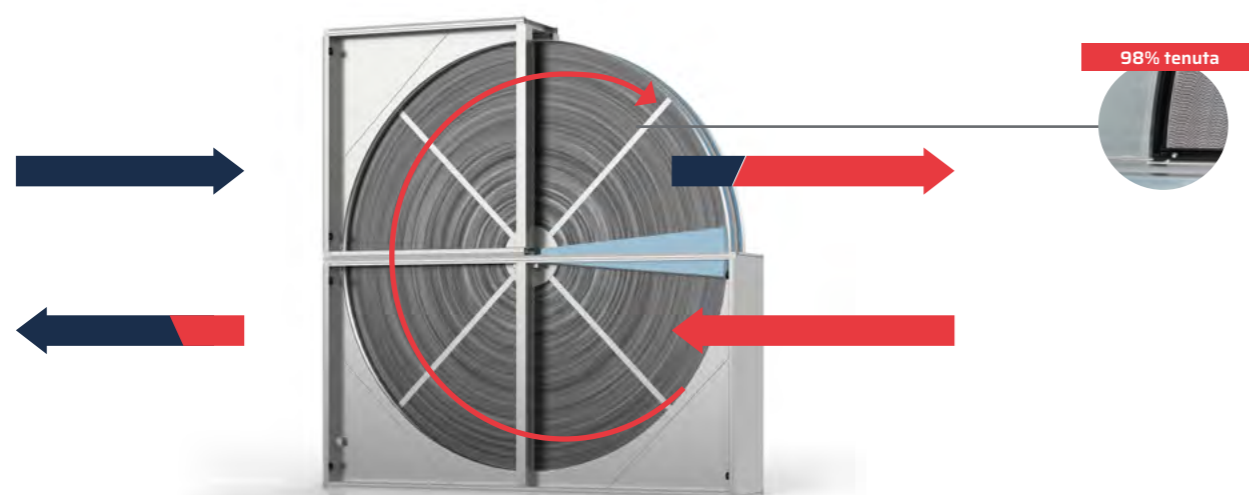
### Scambiatore rotativo

Assemblaggio semplificato in cantiere.



## SuperSeal

L'esclusivo sistema SuperSeal limita al minimo il trafilamento dell'aria in espulsione rispetto a quella di rinnovo. Nessuna perdita di efficienza del recupero, nessuna necessità di sovrastimare la portata d'aria e minima eventualità di contaminazione dei flussi.



### Struttura

Tutte le porte e i pannelli rimovibili sono stabili ad una pressione (positiva e negativa) fino a 2.000 Pa. La doppia guarnizione in PU a cellula chiusa raggiunge la classe termica TB2 secondo la norma EN 1886. Gli esclusivi profili di tenuta rosso WOLF, permettono di raggiungere la classe di tenuta L1 secondo la norma EN 1886, sia per valori positivi che negativi per tutte le esecuzioni.

### Filtro

I filtri conformi alla norma ISO 16890 sono inseriti in telai con dispositivi di fissaggio appositamente progettati per garantire la minima perdita di bypass.

### Guarnizione a labirinto

L'esclusiva guarnizione a labirinto montata sullo scambiatore rotativo garantisce trafilamenti inferiori al 2%.

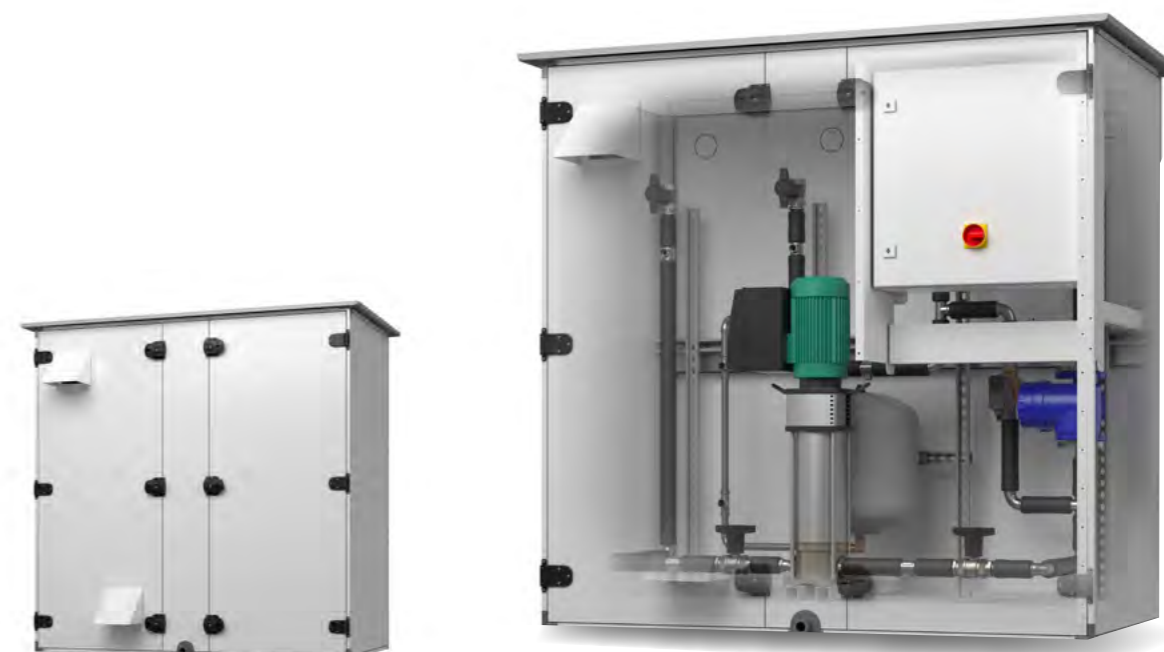
Il dispositivo di tenuta a 4 pieghe non richiede ulteriori fissaggi e regolazioni e il settore di spurgo è sempre previsto al centro dello scambiatore. Il recupero di calore avviene su tutta la superficie utile della sezione.

## Recupero a batterie idroniche

La soluzione per il recupero di calore in applicazioni altamente sensibili.

### In breve:

- Completa separazione dei flussi di mandata e ripresa
- Massima efficienza grazie alla gestione ottimale dei flussi
- Modulo idraulico ottimizzato per la massima efficienza con controllo variabile della potenza e della portata
- Integrazione opzionale di energia per riscaldamento/raffreddamento
- Controllo integrabile nel sistema di regolazione WRS-K
- Monitoraggio continuo del funzionamento e delle prestazioni
- Disponibile anche nella versione da esterno o da interno





## Applicazioni igieniche

Le unità KG Top possono essere configurate in conformità alla normativa igienica EN DIN 1946 - 4. Per progettisti e utilizzatori professionali, questo è garanzia di asseverazione per ospedali, sale operatorie, camere bianche e tutte quelle applicazioni con altissimi requisiti igienici.



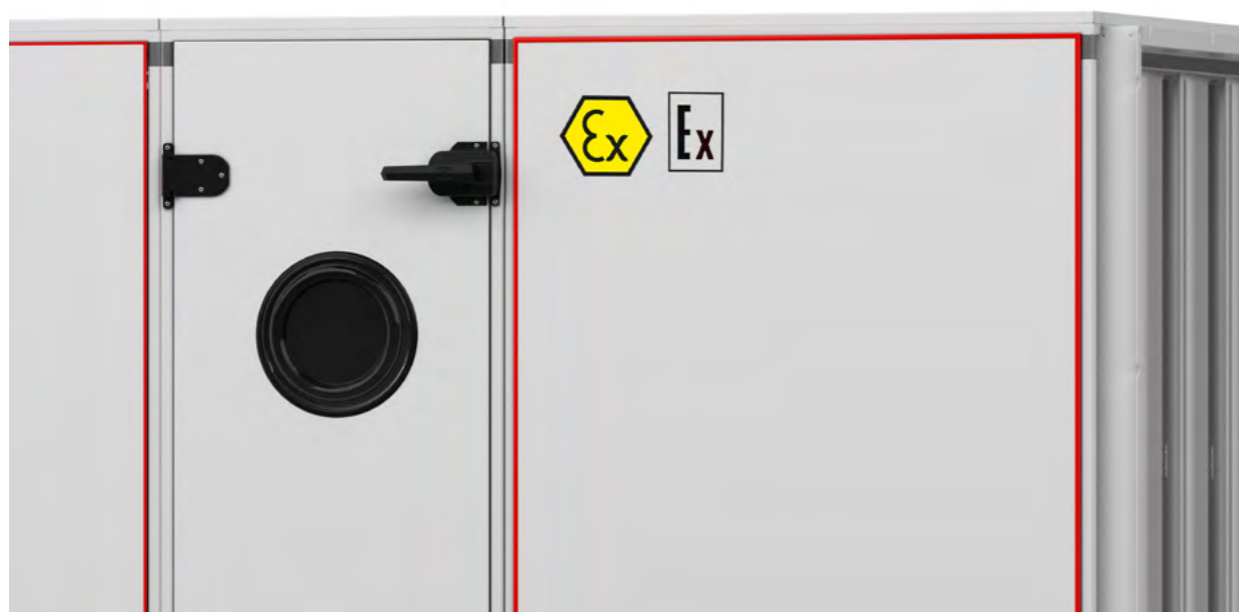
### **Piena conformità alla norma EN DIN 1946 - 4:**

- Superfici interne lisce per una facile pulizia e una completa sanificazione
- Pavimenti interni in acciaio INOX 1.4301
- Tutti i pannelli verniciati a polveri (opzionale acciaio INOX 1.4301)
- Telai filtri in acciaio INOX
- Batterie rivestite, telai, guide e bacinelle in acciaio INOX

## ATEX

Su richiesta del cliente e secondo le sue specifiche esigenze, le unità della serie KG Top possono essere fornite in versione ATEX.

In conformità alla Direttiva 94/9/CE (ATEX 95) gli apparecchi e i loro componenti saranno previsti, secondo le indicazioni del cliente, per l'utilizzo in aree a rischio di esplosione con categorie di sicurezza 2G e 3G, classi di temperatura da T1 a T4 o zone d'impiego 1 e 2.



### Alcune caratteristiche delle versioni ATEX:

- Tutta la struttura è collegata in equipotenziale
- Speciali accorgimenti per garantire la continuità tra filtro e telaio
- Ventilatori certificati ATEX secondo la classificazione richiesta
- Nessun utilizzo di materiali e componenti che possano provocare scintille o cariche elettrostatiche
- Tutti i componenti montati sono conformi alle norme ATEX

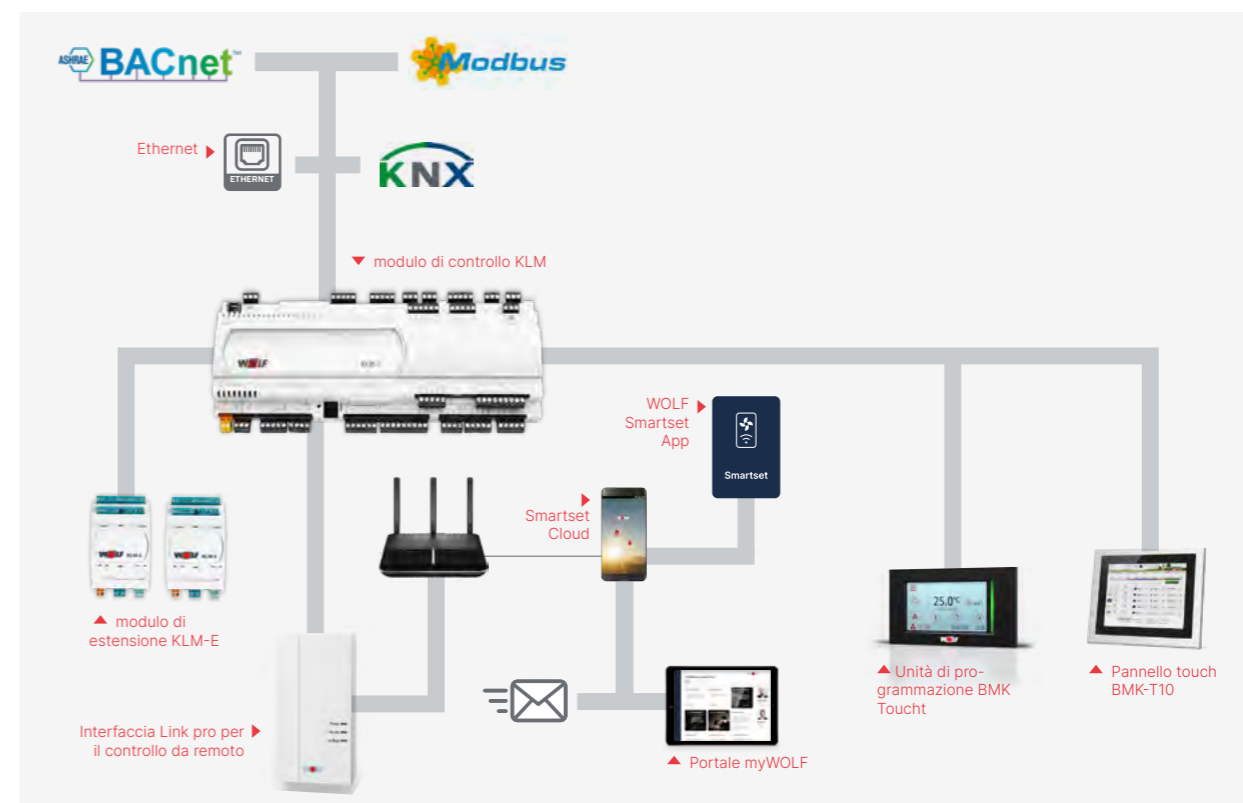
## Sistemi di controllo

Il sistema di controllo WRS-K rende semplice il funzionamento la possibilità di molteplici configurazioni di sistema.

In qualsiasi momento è possibile l'aggiornamento delle funzionalità e l'integrazione in un sistema di supervisione degli edifici (ad es. Modbus, BACnet o KNX).

### Alcune caratteristiche:

- Software configurato individualmente per ogni UTA
- Semplice messa in funzione
- Schema di controllo pre-caricato in fabbrica
- Possibilità di successivi aggiornamenti tramite unità di programmazione locale



## Plug & Play

Unità precablate in fabbrica, che si tratti di unità compatte, modulari o su misura.

### Alcuni vantaggi:

- Un unico referente, senza interfacce aggiuntive
- Cablaggio ottimizzato e testato
- Posa dei cavi nel rispetto della normativa VDI 6022
- Riduzione di possibile errori in fase di posa



## Strumenti di progettazione



### Portale myWOLF

Il portale myWOLF è una piattaforma unica che raccoglie tutte le risposte e i servizi di cui hai bisogno.

- Interfaccia intuitiva
- Informazioni sui prodotti e tecnologie
- Panoramica di tutti i servizi
- Configuratore di UTA

### Configuratore online per UTA

Inserisci i dati chiave per trovare in pochi clic l'unità di trattamento dell'aria giusta. Potrai ottenere la rappresentazione 3D generata della configurazione, le informazioni sulle classi di efficienza, i disegni e le schede tecniche del prodotto per semplificare le fasi successive.



### BIM browser

WOLF è BIM-ready e fornisce ai progettisti file 3D compatibili con Revit per tutti i prodotti di riscaldamento e trattamento dell'aria. La progettazione di un sistema non è mai stata così semplice.

### Vantaggi

- Notevole risparmio di tempo
- Compatibile con Autodesk Revit
- Fornito come file ICF





## WOLF Campus



Rimanere costantemente aggiornati è essenziale. La tecnologia cambia rapidamente. Ma non solo: lo stesso vale per quanto riguarda requisiti normativi, aspettative della clientela e linee guida.

La selezione di corsi WOLF si rivolge ai professionisti di climatizzazione e riscaldamento come ingegneri, tecnici, architetti e specialisti del settore. I nostri seminari sono tenuti da esperti.

Condividiamo le nostre competenze per semplificare il tuo lavoro.

**WOLF**  
CAMPUS

# Gamma prodotti completa

## Compatte



**CKL-iH, -iV, -A evo**  
1.400 – 6.100 m<sup>3</sup>/h  
Scambiatore a flussi incrociati

**CFL-WRG**  
1.000 – 3.200 m<sup>3</sup>/h  
Dispositivo Slimline

**CFL-EC**  
1.000 – 3.200 m<sup>3</sup>/h  
Dispositivo Slimline

**CFL edu**  
675, 1.000 m<sup>3</sup>/h  
Unità di ventilazione a soffitto decentralizzata

**CRL-iH, -iD, -iDH, -A**  
1.300 – 9.000 m<sup>3</sup>/h  
Scambiatore rotativo

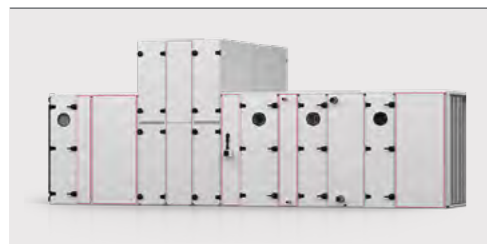


**CRL-iH, -A evo max**  
11.000 – 19.500 m<sup>3</sup>/h  
Scambiatore rotativo

**CKL Pool**  
2.000, 3.000 m<sup>3</sup>/h  
UTA per piscine

**CGL 2 edu**  
1.100 m<sup>3</sup>/h  
Unità decentralizzata a pavimento

## Modulari



**KG Top**  
1.000 – 40.000 m<sup>3</sup>/h @1.5 m/s

## Su misura



**KG Flex**  
1.000 – 350.000 m<sup>3</sup>/h @1.5 m/s

## Soluzioni plug & play



**Sistema Clima Split**  
Caldo: 4.5 – 27 kW  
Freddo: 4.0 – 24 kW

**Recuperatore run-around ad alte prestazioni**

**HygroFlow LPS/HPS Umidificatore**

## Ventilazione



**LH(-EC), LH-ATEX**  
Fino a circa 100 kW  
Aeroterma

**TopWing TLH, TLHK, TLH(K)-EC**  
Fino a circa 100 kW  
Aeroterma

**TLHD (-K), (-EC)**  
Fino a circa 60 kW  
Aeroterma a soffitto

**DV-2**  
Fino a 13.000 m<sup>3</sup>/h  
Ventilatore di estrazione da tetto



**TL-2**  
Fino a 8.300 m<sup>3</sup>/h  
Barriera d'aria calda

**ER**  
Fino a 57.200 m<sup>3</sup>/h  
Estrattore fumi

**LD 15**  
Fino a 1.500 m<sup>3</sup>/h  
Ventilatore a soffitto

# I nostri esperti sono a tua disposizione:

**WOLF Italia s.r.l.**

Via XXV Aprile, 17

20097 S. Donato Milanese MI

Tel. +39 02 5161641

Email [preventivi.uta@wolf.eu](mailto:preventivi.uta@wolf.eu)

[www.wolf.eu](http://www.wolf.eu)

Hai domande riguardo a questa brochure?  
Contattaci a [preventivi.uta@wolf.eu](mailto:preventivi.uta@wolf.eu)



Contattaci.

Soggetta a modifiche tecniche. Si prega di notare che nelle immagini sono mostrati esclusivamente i prodotti WOLF.  
Il gruppo WOLF non fornisce alcuna garanzia sull'accuratezza di questa brochure. Alcune immagini mostrano accessori opzionali.

WOLF Italia s.r.l.  
Via XXV Aprile, 17  
20097 S. Donato Milanese MI  
Tel. +39 02 5161641  
Email [wolfitalia@wolf.eu](mailto:wolfitalia@wolf.eu)  
[www.wolf.eu](http://www.wolf.eu)



In perfetta sintonia.

IT/01.23 no. 4801933