



VOLLEDIG OP MIJ AFGESTEMD.



WOLF BIM BROWSER

Snelgids voor de BIM Browser



WAAROM WERD DE WOLF BIM BROWSER ONTWIKKELD?



Building Information Modeling, afgekort BIM, is een revolutie in de Advieswereld. WOLF is BIM-ready en stelt alle Ontwerpers 3D-Data van alle Verwarmings- en Klimaatproducten ter beschikking, als Revit-compatible Data. Eenvoudiger was uw Installatieontwerp met WOLF Producten nog nooit.

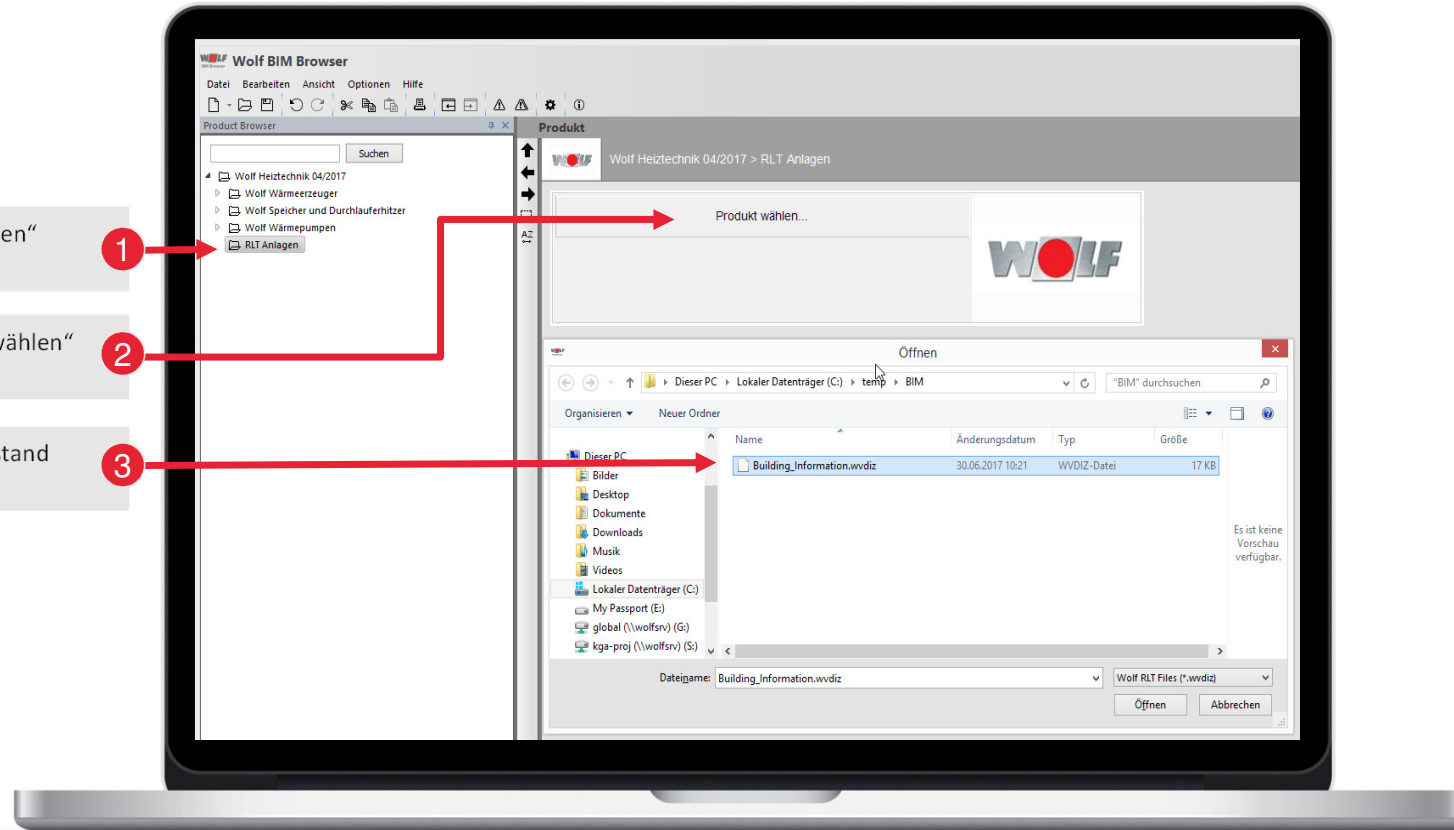
Dit zijn uw voordelen

- Uw WOLF Installatie kan van Ontwerp tot Montage worden berekend en ontworpen.
- Visualiseer uw WOLF Installatie als 2D of 3D-Model met alle benodigde aansluitingen.
- Alle WOLF Verwarmingsproducten zijn als Revit-compatible Data beschikbaar.
- Uw op maat ontworpen WOLF luchtbehandelingskast als Revit-compatible Data of IFC-bestand beschikbaar.



Veel plezier met onze WOLF BIM Browser!

OPEN DE DATA



„RLT Anlagen“
kiezen

1

„Produkt wählen“
kiezen

2

WVDIZ bestand
openen

3

LBK in de BIM-Browser openen

Hoe verkrijg ik een Revit-compatible bestand voor een WOLF LBK?

- Uw WOLF Verkoopadviseur maakt het bestand conform uw wensen
- U maakt bij een eenvoudig ontwerp gebruik van onze 2-Minuten Configurator
<https://www.wolf.eu/profi-portal/tools/2-min-konfigurator/>

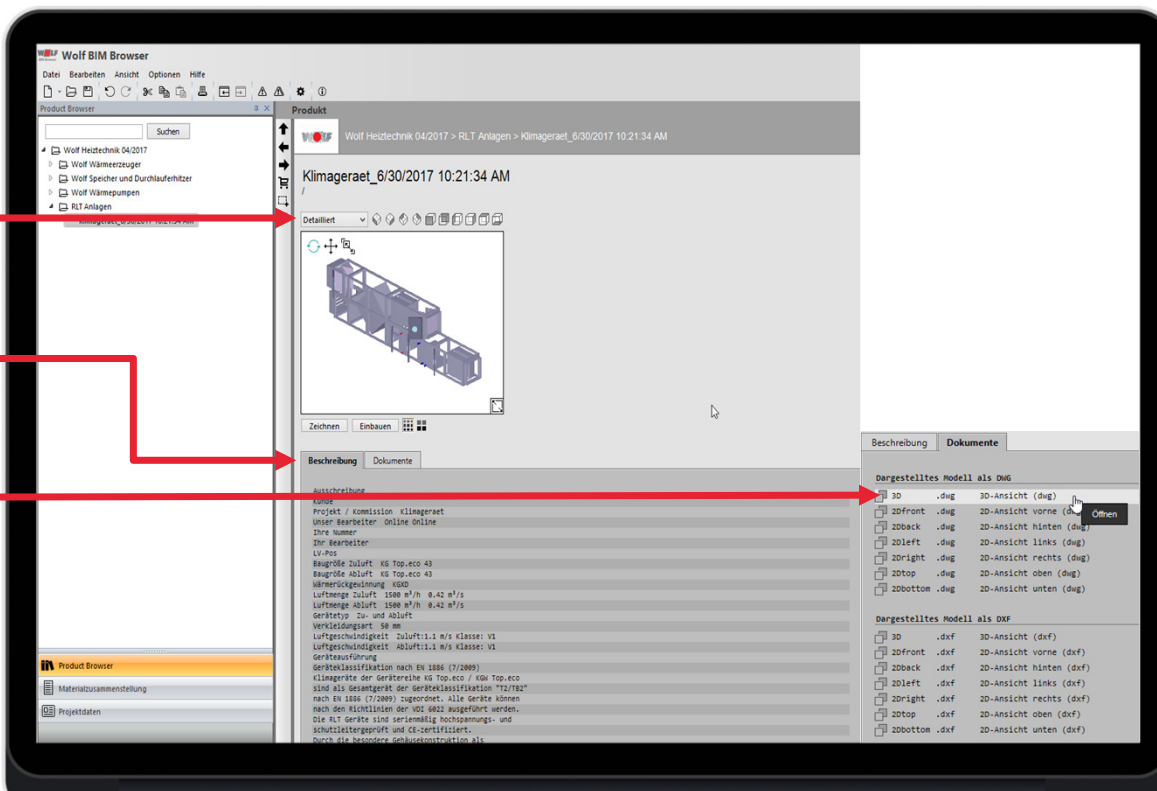
Het .wvdiz bestand bevat:

- LBK eigenschappen
- Aansluitgegevens
- Geometriegegevens

Keuze tussen gedetailleerde & eenvoudige weergave

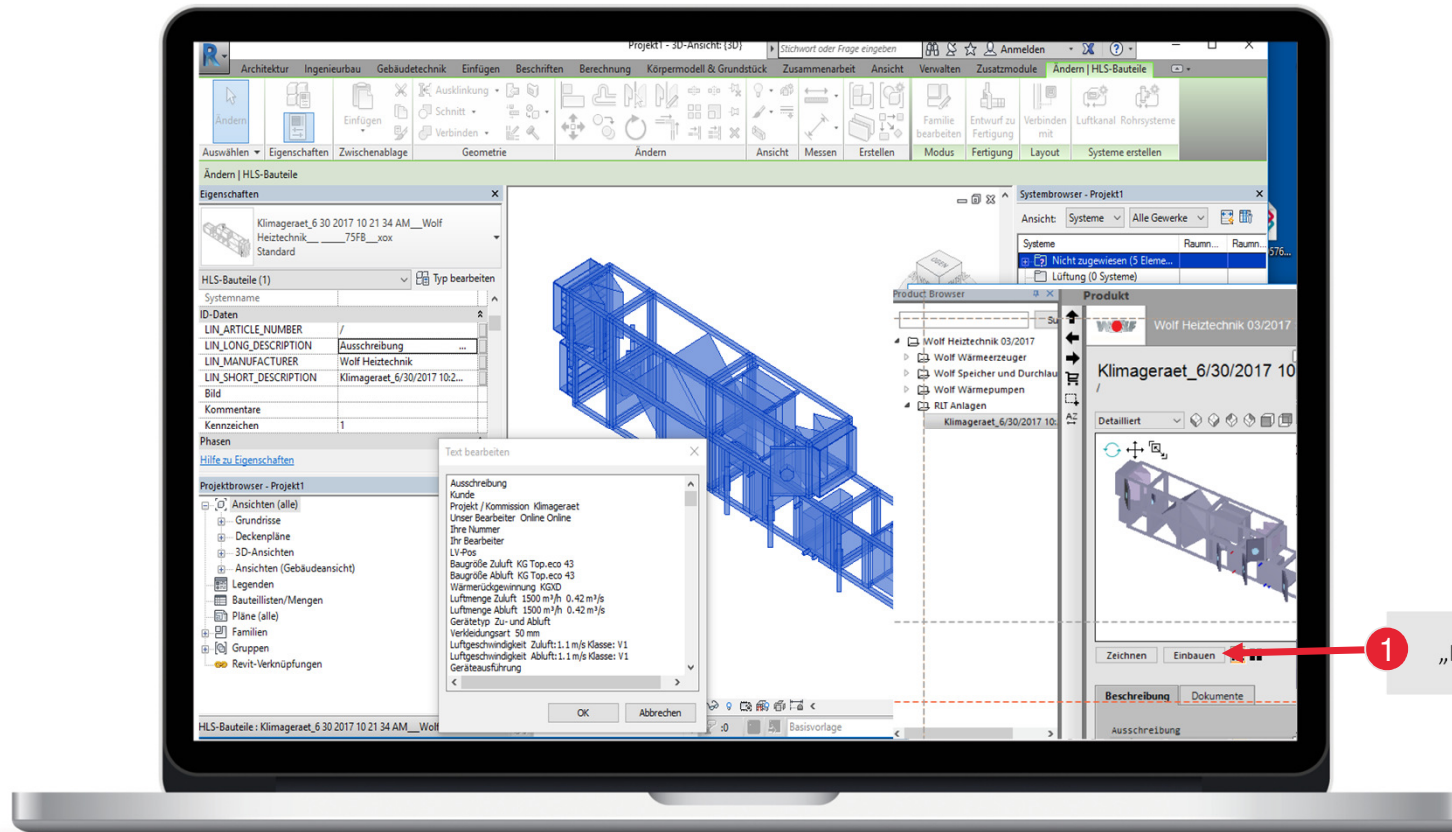
Bestektekst / technische specificaties

3D DWG bestand



Inhoud van de transfer-bestanden

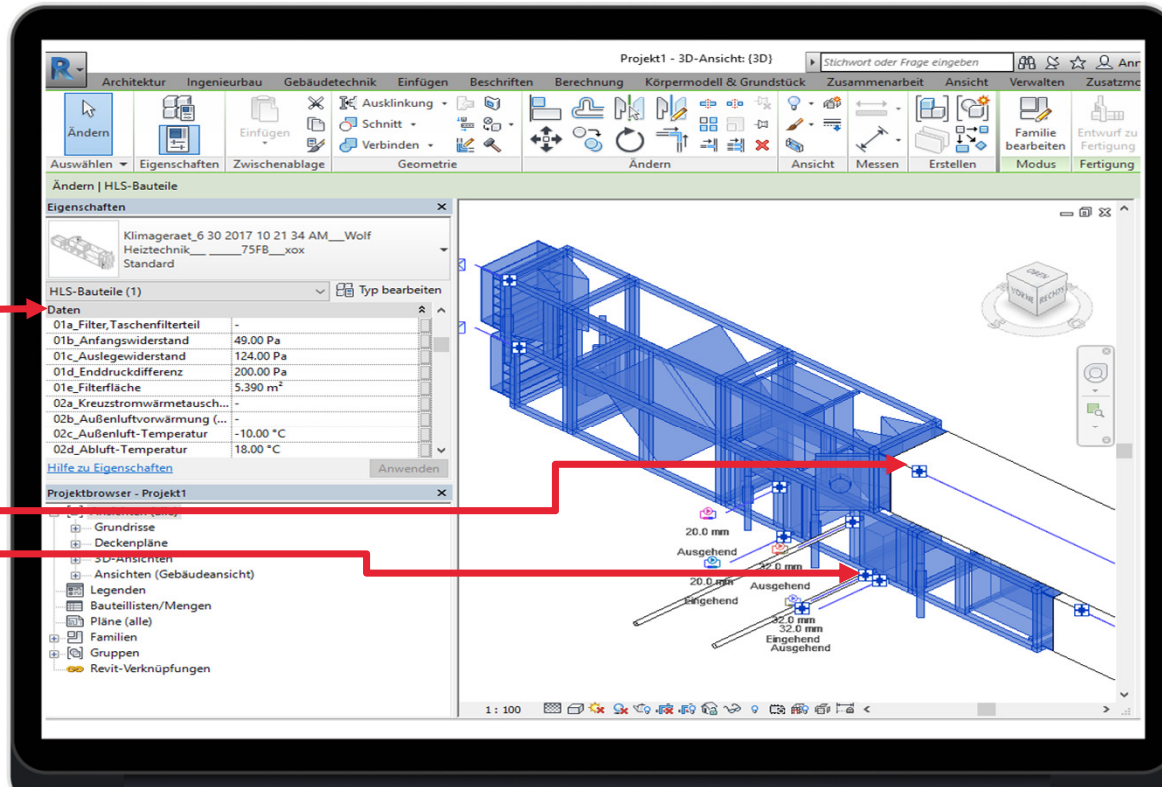
- Weergave van het ontwerp in 3D
- Bestektekst & technische specificaties staan ter beschikking
- Export van het model als bijv. 3D DWG bestand is mogelijk
- Er kan tussen gedetailleerde en eenvoudige weergave gekozen worden



Overdracht naar REVIT

- Programma „Revit“ openen en in de BIM Browser op „Einbauen“ klikken
- De LBK is nu beschikbaar

1 „Einbauen“ klikken



Technische gegevens

Aansluitpunten
Lucht & Water

REVIT - Attributen

- In Revit zijn nu de aansluitpunten (Lucht en Water) bekend
- Technische gegevens staan ook als Attriboot ter beschikking

PRAKTIJKVOORBEELD MET 2 LUCHTBEHANDELINGSKASTEN

@Linthorst Technik



Ändern | HLS-Bauteile

Eigenschaften

10.07.2017 09 37 14__Wolf Heiztechnik__RWT
Beispiel_C9D3__xox
Standard

HLS-Bauteile (1) Typ bearbeiten

LIN_ARTICLE_NUMBER	RWT Beispiel/
LIN_LONG_DESCRIPTION	Ausschreibung RWT Beispie...
LIN_MANUFACTURER	Wolf Heiztechnik
LIN_SHORT_DESCRIPTION	10.07.2017.09.37.14

Bild Text bearbeiten

Kommi

Kennze

Ausschreibung RWT Beispiel

Kunde

Projekt / Kommission

Unser Bearbeiter Reinhold Weinzierl

Ihre Nummer

Erstellungs-Datum 10-4-2017

Daten

Ihr Bearbeiter

02a_Filt

02b_An

02c_Au

02d_En

02e_Filt

03a_Rot

03b_Au

03c_Rel

03d_Ab

03e_Rel

03f_Zul

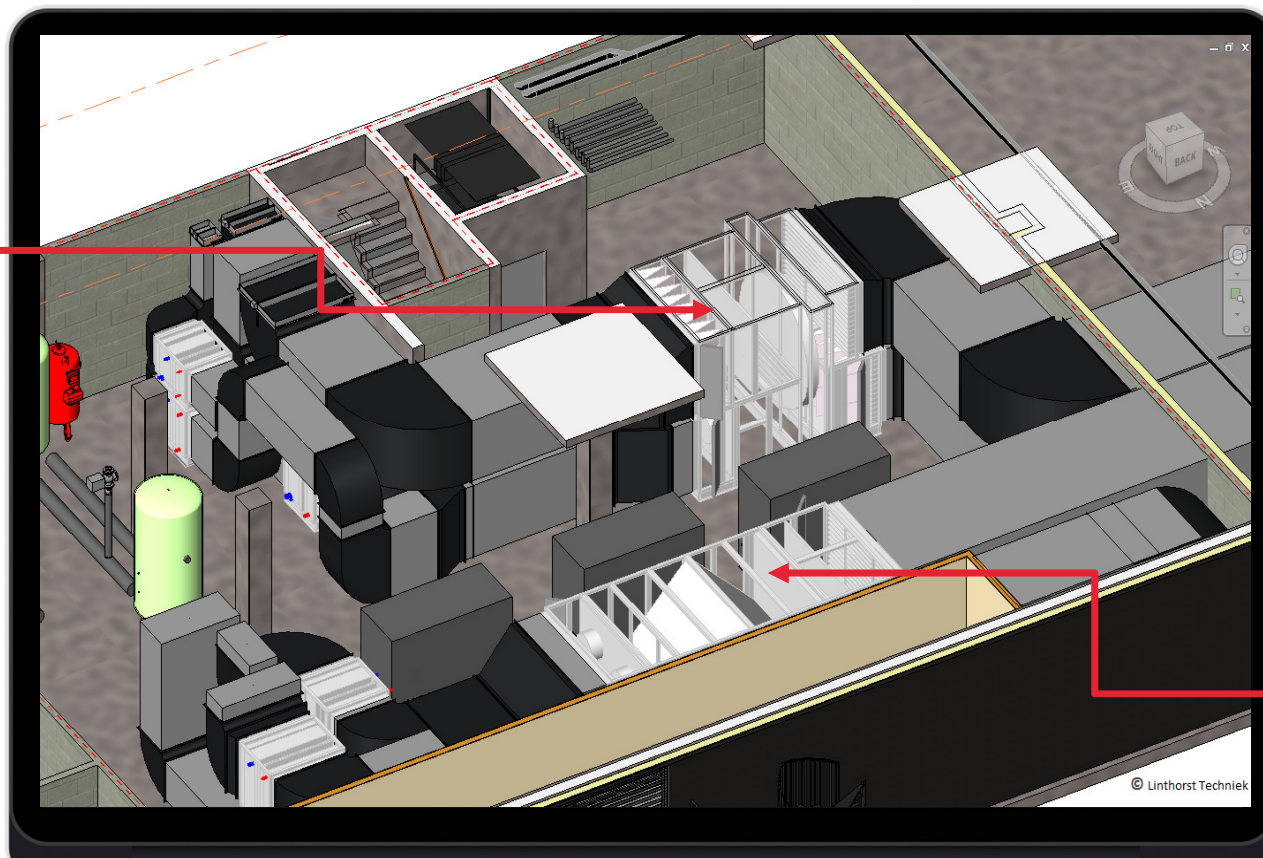
03g_Relative Feuchte der Zuluft: 55.0000%

03h_Temp.übertragungsgrad... 79.0000%

Hilfe zu Eigenschaften

Anwenden

OK Abbrechen



Beispiel_10.07.2017 09 47 31__Wolf
Heiztechnik_123456789 1234__B9A8__xox
Standard

HLS-Bauteile (1) Typ bearbeiten

LIN_ARTICLE_NUMBER	123456789/1234
LIN_LONG_DESCRIPTION	Ausschreibung 123456789 / ...
LIN_MANUFACTURER	Wolf Heiztechnik
LIN_SHORT_DESCRIPTION	Beispiel_10.07.2017 09:47:31

Bild Text bearbeiten

Kommi

Kennze

Ausschreibung 123456789 / 1234

Kunde Beispiel

Projekt / Kommission Beispiel

Unser Bearbeiter Reinhold Weinzierl

Ihre Nummer

Erstellungs-Datum 24.03.2016

Daten

Ihr Bearbeiter

03a_Filt

03b_An

03c_Au

03d_En

03e_Filt

04a_Kr

04b_Au

04c_Au

04d_Ab

04e_Re

04f_Dat

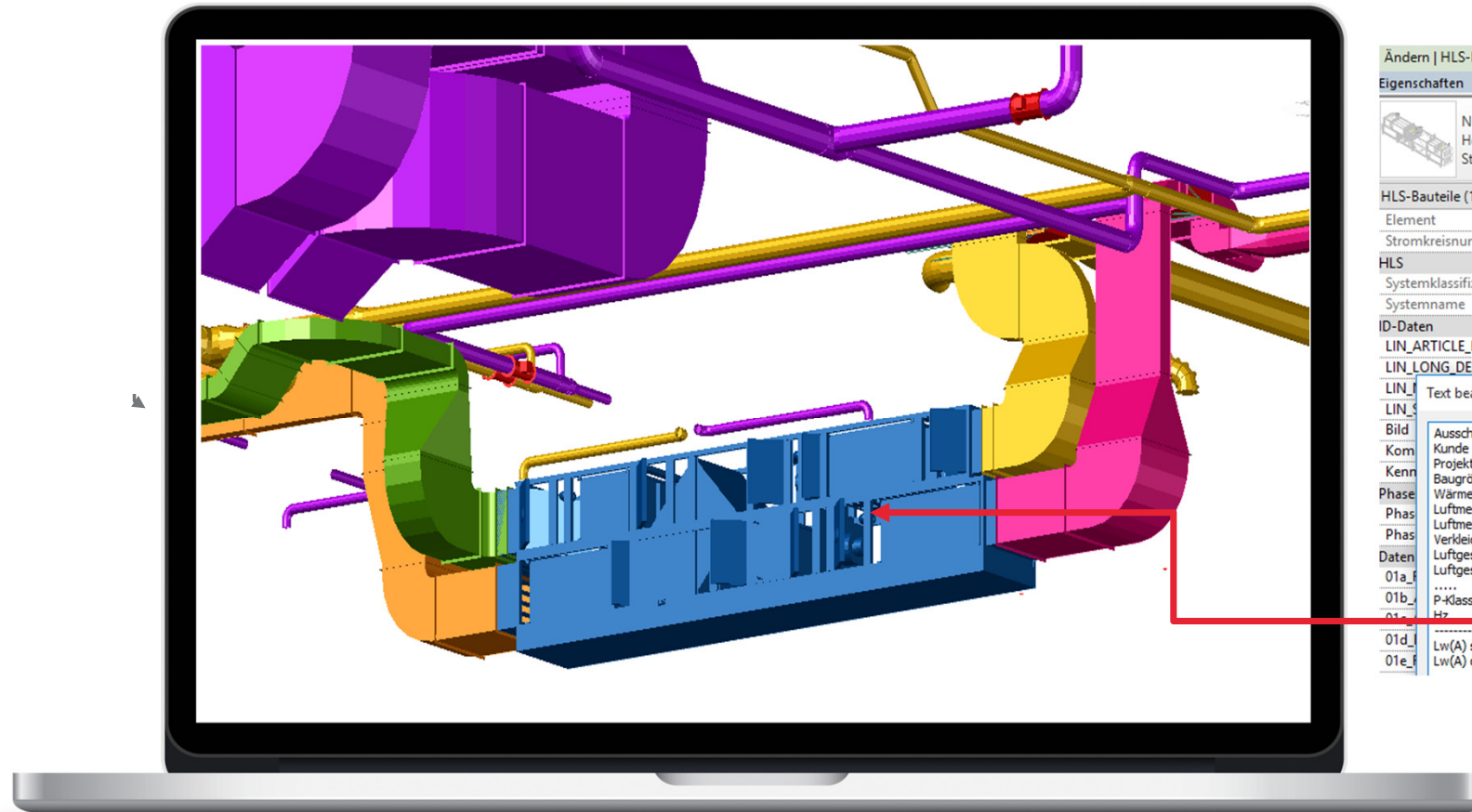
04g_Ti

04h_Zuluft-Temperatur 14.00 °C

04i_Temp.übertragungsgrad... 73.0000%

04j_Rückwärmezahl 80.0000%

OK Abbrechen



Ändern | HLS-Bauteile

Eigenschaften

Nicht öffentlich_27.07.2017 16 51 50 __Wolf
 Heiztechnik_123456789 03000__1AB3__xox
 Standard

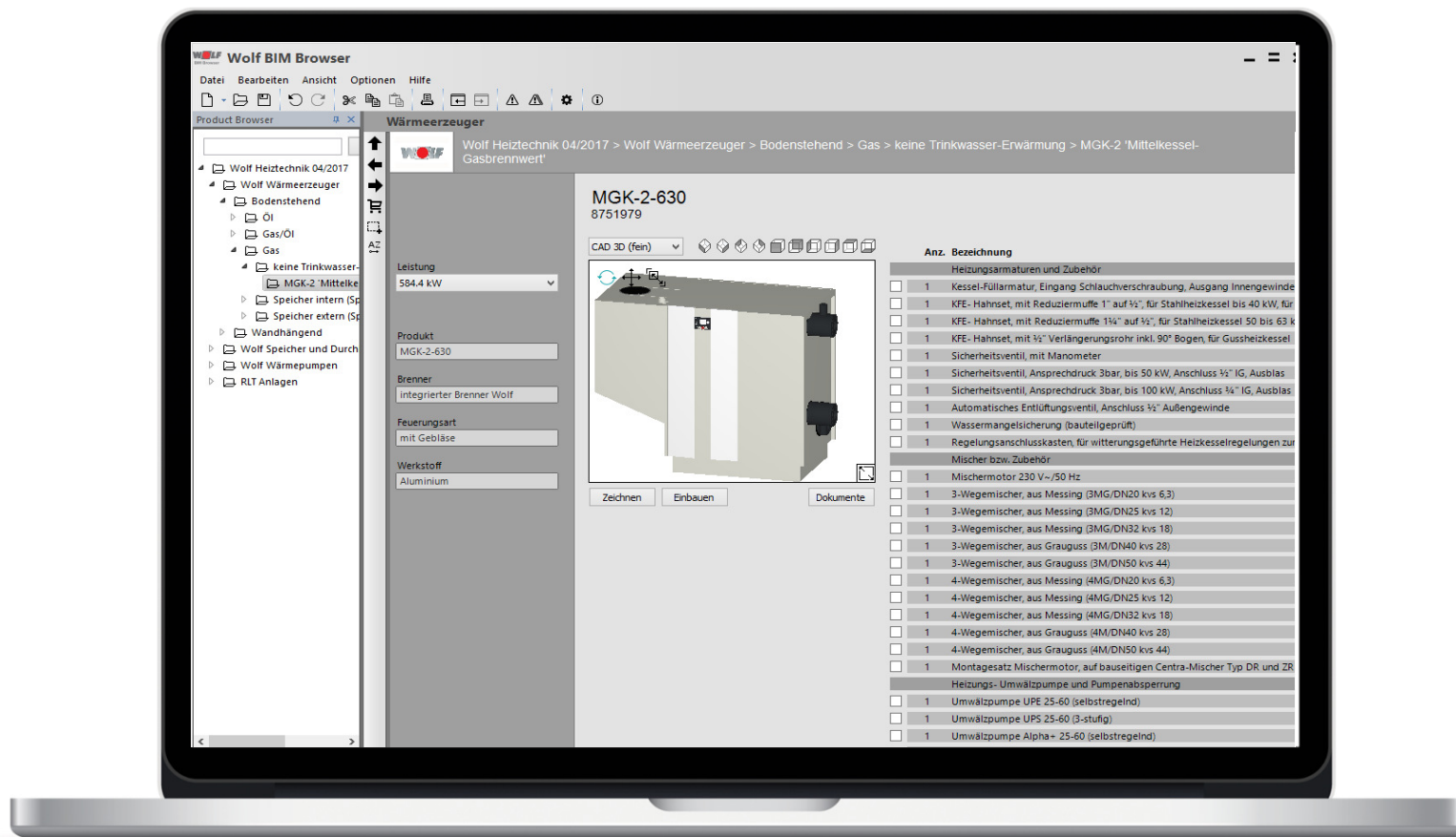
HLS-Bauteile (1) Typ bearbeiten

Element	
Stromkreisnummer	
HLS	
Systemklassifizierung	Nicht definiert,Zuluft,Rücklauf...
Systemname	
ID-Daten	
LIN_ARTICLE_NUMBER	123456789/03000
LIN_LONG_DESCRIPTION	Ausschreibung 123456789 / ...

LIN_ Text bearbeiten

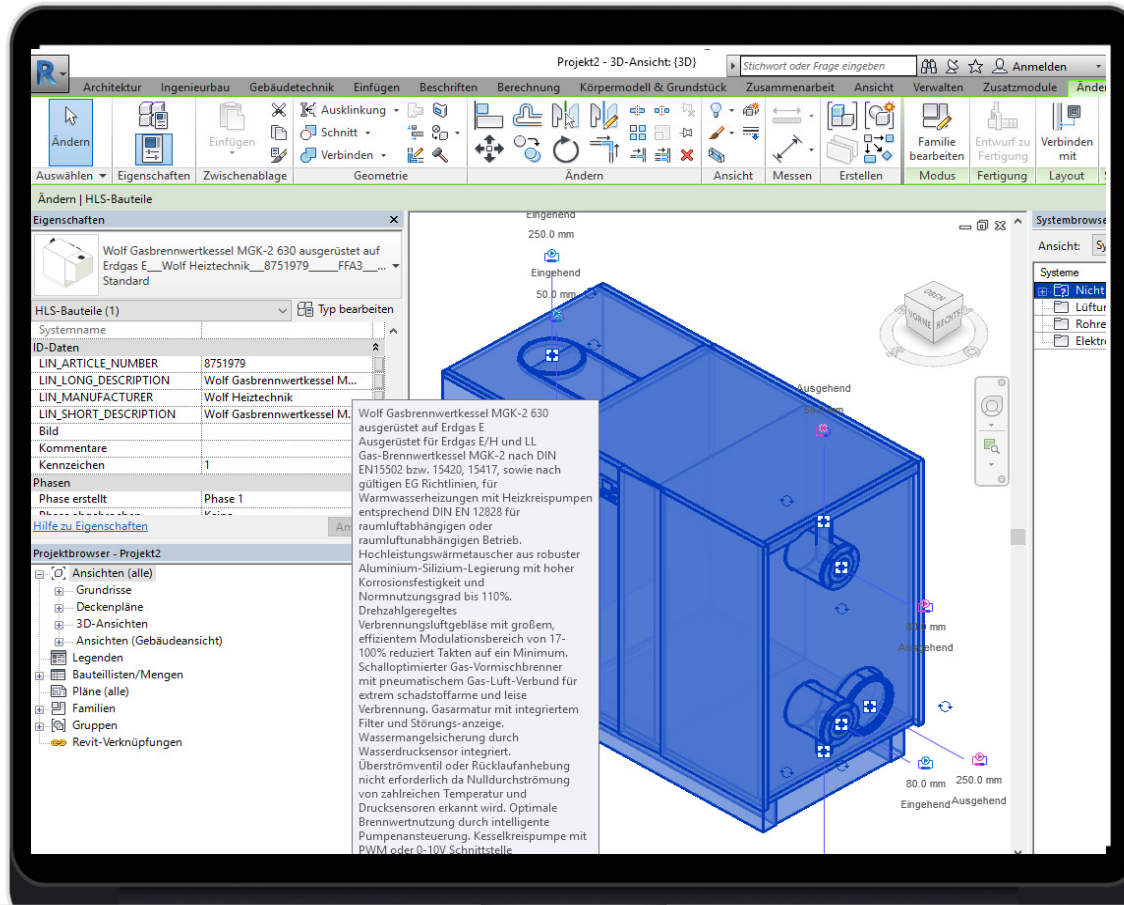
Bild	Ausschreibung 123456789 / 03000	
Kom	Kunde Nicht öffentlich	
Proj	Projekt / Kommission Nicht öffentlich	
Kenn	Baugröße Zuluft KG Top 64	
Phase	Wärmerückgewinnung KGXD	
Phas	Luftmenge Zuluft	2800 m³/h 0,78 m³/s
Phas	Luftmenge Abluft	2800 m³/h 0,78 m³/s
Daten	Luftgeschwindigkeit Zuluft:	1,4 m/s Klasse: V1
01a_f	Luftgeschwindigkeit Abluft:	1,4 m/s Klasse: V1
01b_	
01c_	P-Klasse (EN 13053) P1	
01d_	Hz	63 125 250 500 1000 2000 4000 8000
01e_f	Lw(A) saugs	35 47 63 67 65 68 67 66
01e_f	Lw(A) drucks	42 50 64 70 76 76 72 70

VOORBEELD WEERGAVE VAN EEN GASGESTOOKTE KETEL



Verwarmingsgegevens

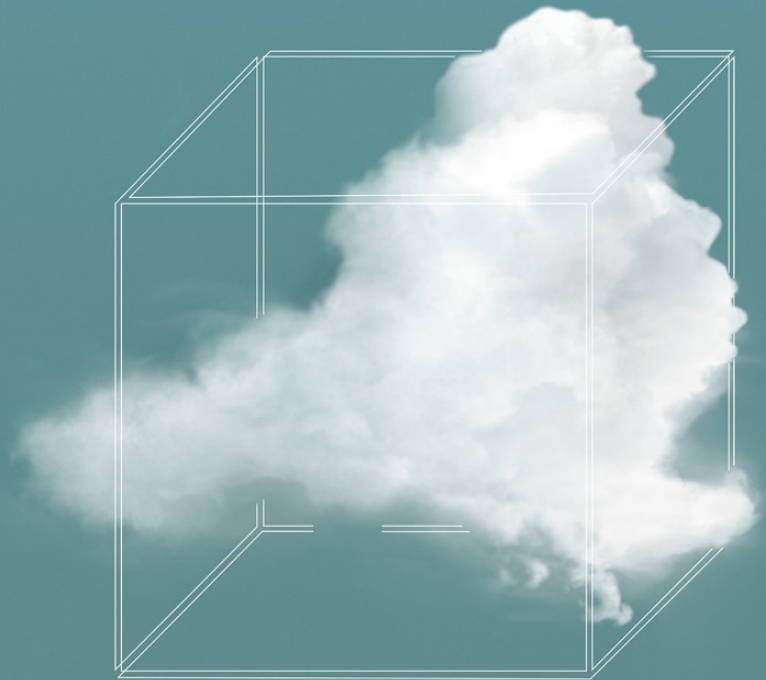
- De BIM Browser is gebaseerd op VDI3805 en de Normen Database
- Eenvoudig het gewenste product kiezen, op de achtergrond Revit openen en op „Einbauen“ klikken



Verwarmingsgegevens

- De Attributen / Aansluitpunten zijn in het programma „Revit“ bekend

VEEL PLEZIER met de WOLF BIM Browser



VOLLEDIG OP MIJ AFGESTEMD.



WOLF Energiesystemen

Europa-allee 6
8265 VB Kampen

Tel: 038-333 5086

www.wolf-energiesystemen.nl
info@wolf-energiesystemen.nl

Deze presentatie is eigendom van WOLF en onderworpen aan auteursrechten. Printen, dupliceren, verwerken en/of verspreiden van de presentatie aan derden is niet toegestaan.

Hoewel deze presentatie met veel aandacht tot stand is gekomen, kunnen we niet garanderen dat alle informatie accuraat, compleet en up-to-date is.