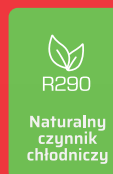


**WOLF**

Dla instalatorów i projektantów  
Pompa ciepła powietrze / woda CHA-Monoblock



# Pompa ciepła powietrze / woda CHA-Monoblock

Wydajna, cicha oraz o atrakcyjnym designie





# Pompa ciepła powietrze / woda CHA-Monoblock

**CHA-Monoblok to prawdziwy mistrz modernizacji. Zmiana ogrzewania na pompę ciepła nigdy nie była łatwiejsza.**

Dzięki niej można w prosty sposób przejść bezpośrednio z ogrzewania olejowego lub gazowego na zrównoważoną pompę ciepła wykorzystującą **naturalny, przyjazny dla środowiska czynnik chłodniczy R290.**

Praktyczna konstrukcja monoblokowa i bogata oferta akcesoriów, wysokie temperatury zasilania i najwyższa wydajność sprawiają, że to wszystko jest możliwe.

Otrzymujesz solidny produkt klasy premium, który został zaprojektowany z myślą o łatwej instalacji, maksymalnej wygodzie i wyjątkowo niezawodnym działaniu przez długi czas.

Oczywiście pompa CHA-Monoblock tak samo dobrze sprawdza się zarówno w budynkach modernizowanych, jak i w nowym budownictwie.

Stań się częścią rewolucji energetycznej wybierając sprawdzoną pompę CHA-Monoblock.



CHA-07, CHA-10

CHA-16/20



Przejdź na stronę produktową

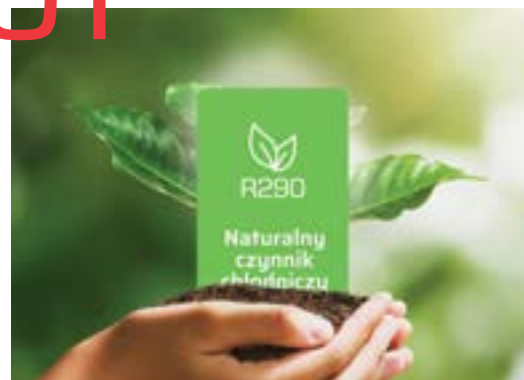




# 9 dobrych powodów dla nowej pompy ciepła CHA-Monoblock

# 09

## /01



### Naturalny czynnik chłodniczy R290

Naturalny i przyjazny dla środowiska czynnik chłodniczy R290 pozwala na uzyskanie wyższych temperatur zasilania, dzięki czemu bardzo dobrze sprawdza się w budynkach modernizowanych. R290 gwarantuje wydajną, zrównoważoną i długotrwałą eksploatację.

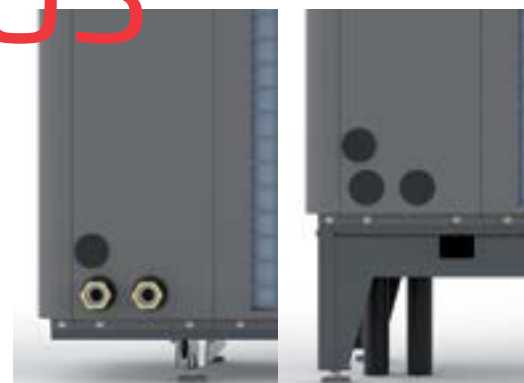
## /02



### Niski poziom emisji dźwięków - spokój i cisza w okolicy

Dopracowanie licznych detali technicznych takich jak wolno obracający się wentylator w obudowie wzorowanej na wyglądzie i geometrii ruchu skrzydła sowy, a także instalacja elementów w dźwiękoszczelnej obudowie z EPP, gwarantują, że poziom dźwięku pracującej pompy nie przeszkadza ani właścicielom ani sąsiadom.

## /03



### Łatwy montaż

Bezproblemowy transport i łatwy montaż dzięki kompaktowym wymiarom urządzenia. Możliwość wyprowadzenia połączeń hydraulicznych zarówno od dołu, jak i tyłu jednostki zewnętrznej, w zależności od wymagań montażowych i wymagań klienta już na etapie montażu na inwestycji.

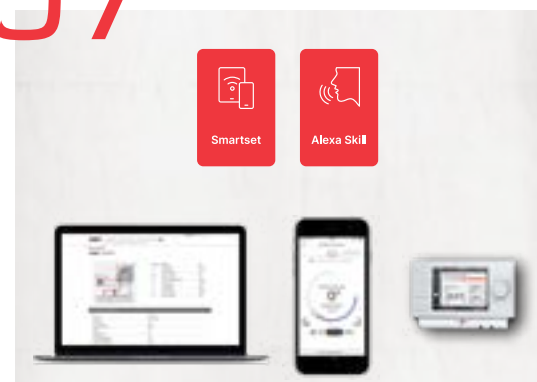
/04



### Najwyższa wydajność ogrzewania i chłodzenia

Wysoka wydajność i niskie koszty użytkowania pompy CHA dzięki zastosowaniu technologii inwerterowej. Duży zakres modulacji gwarantuje komfort ciepła w zimie i przyjemny chłód w lecie.

/07



### Sterowanie za pośrednictwem internetu

Za pomocą modułu internetowego Wolf Link Home możesz połączyć się z portalem Smartset i sterować pompą ciepła w dowolnym czasie i miejscu (pod warunkiem dostępu do internetu). Dzięki aplikacji WOLF Smartset możesz monitorować aktualny status pracy urządzenia, zmieniać nastawy oraz sprawdzać historię błędów pompy ciepła. Rozwiązanie to zapewnia wygodną i bezpieczną obsługę.

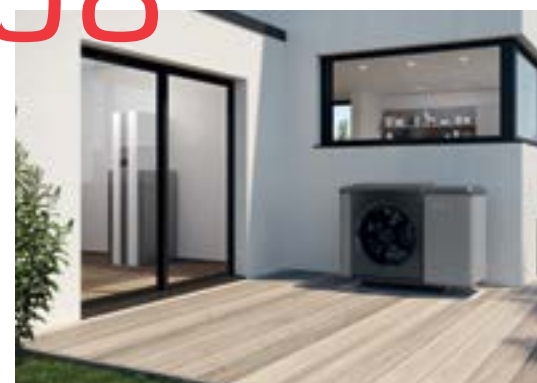
/05



### Niezawodna i płynna praca

Obudowa pompy, wykonana z materiałów odpornych na działanie czynników atmosferycznych i promieniowania UV, stawia czoła nawet najtrudniejszym warunkom otoczenia i pracy. Bezpieczne funkcjonowanie w każdym klimacie, także w regionach z silnymi opadami śniegu.

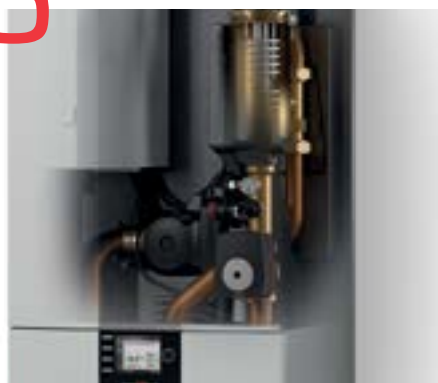
/08



### Rozwiązanie all-in-one: Centrala grzewcza

Monoblokowa pompa ciepła CHA jest również dostępna jako centrala. Jedenaście wariantów modułowych centrali pomp ciepła CHC umożliwia wyjątkowo oszczędną i szybką instalację oraz schludny wygląd (łącznie z zasobnikami c.w.u. i buforami).

/06



### Niezawodna praca oraz grzałka jako źródło szczytowej mocy

Modulowana grzałka elektryczna o mocy 9kW zamontowana w standardzie jako szczytowe źródło ciepła. Zapewnia zapas mocy na potrzeby odszraniania pompy ciepła oraz jako alternatywne źródło ciepła. Na życzenie dostępna również wersja pompy ciepła bez grzałki elektrycznej.

/09



### Wykorzystaj własny prąd

Wykorzystaj nadmiar energii elektrycznej do ogrzewania, przygotowywania ciepłej wody lub nawet chłodzenia w lecie. Wystarczy dwużyłowy kabel, aby podłączyć się do inwertera z wyjściem PV. Zwiększa to niezależność od sieci.



## Dane techniczne

TYPE		CHA-07	CHA-10	CHA-16/20
A7/W35 nominalna moc grzewcza / COP wg EN14511	kW / -	4.5 / 5.5	4.1 / 5.7	7.3 / 5.6
A2/W35 nominalna moc grzewcza / COP wg EN14511	kW / -	5.1 / 4.5	5.7 / 4.6	9.9 / 4.6
A-7/W35 moc grzewcza / COP zgodnie z EN 14511	kW / -	5.9 / 2.7	7.9 / 2.9	11.9 / 3.2
A7/W35 maksymalna moc grzewcza	kW	6.8	9.8	16.7
Moc chłodnicza przy A35 / W18	kW	2.3 - 7.0	4.3 - 10.0	7.2 / 16.4
Max. temperatura zasilania obiegu grzewczego	°C	70	70	70
Emisja dźwięku w trybie nocnym (z odległości 3 metrów od urządzenia)	dB(A)	32	34	39
Max. poziom emisji dźwięku w trybie dziennym / w zredukowanym trybie nocnym	dB(A)	58 / 49 / 52	60 / 51 / 53	65 / 56 / 52
Sezonowa sprawność centralnego ogrzewania (ETA_s (35°C) / Prated) w średnich warunkach klimatycznych	% / kW	194 / 6	191 / 8	215 / 14
Sezonowa sprawność c.o. (ETA_s (55°C) / Prated) w średnich warunkach klimatycznych	% / kW	148 / 6	141 / 8	154 / 15
Typ czynnika chłodniczego / GWP	- / -	R290 / 3	R290 / 3	R290 / 3
Ładunek czynnika chłodniczego /CO2 eq.	kg / t	3.1 / 0.009	3.4 / 0.01	3.8 / 0.011
Zakres temperatur w trybie ogrzewania / chłodzenia (obok, w tym wierszu: TO = DO)	°C	-22 do +40 / +10 do +45	-22 do +40 / +10 do +45	-22 do +40 / +10 do +45
Klasa sezonowej efektywności energetycznej ogrzewania - niskie temperatury	-	A***	A***	A***
Klasa sezonowej efektywności energetycznej ogrzewania - średnie temperatury	-	A**	A**	A***
Wymiary: moduł zewnętrzny (szer. x wys. x gł.)	mm	1,286 x 979 x 562	1,286 x 979 x 562	1,700 x 1,300 x 756
Wymiary: moduł wewnętrzny (szer. x wys. x gł.)	mm	440 x 790 x 340	440 x 790 x 340	440 x 790 x 340
Masa: moduł zewnętrzny / wewnętrzny	kg	152 / 27	162 / 27	253 / 27
Podłączenie elektryczne jednostki zewnętrznej	V	400	400	400
Max. moc grzałki elektrycznej	kW	9	9	9

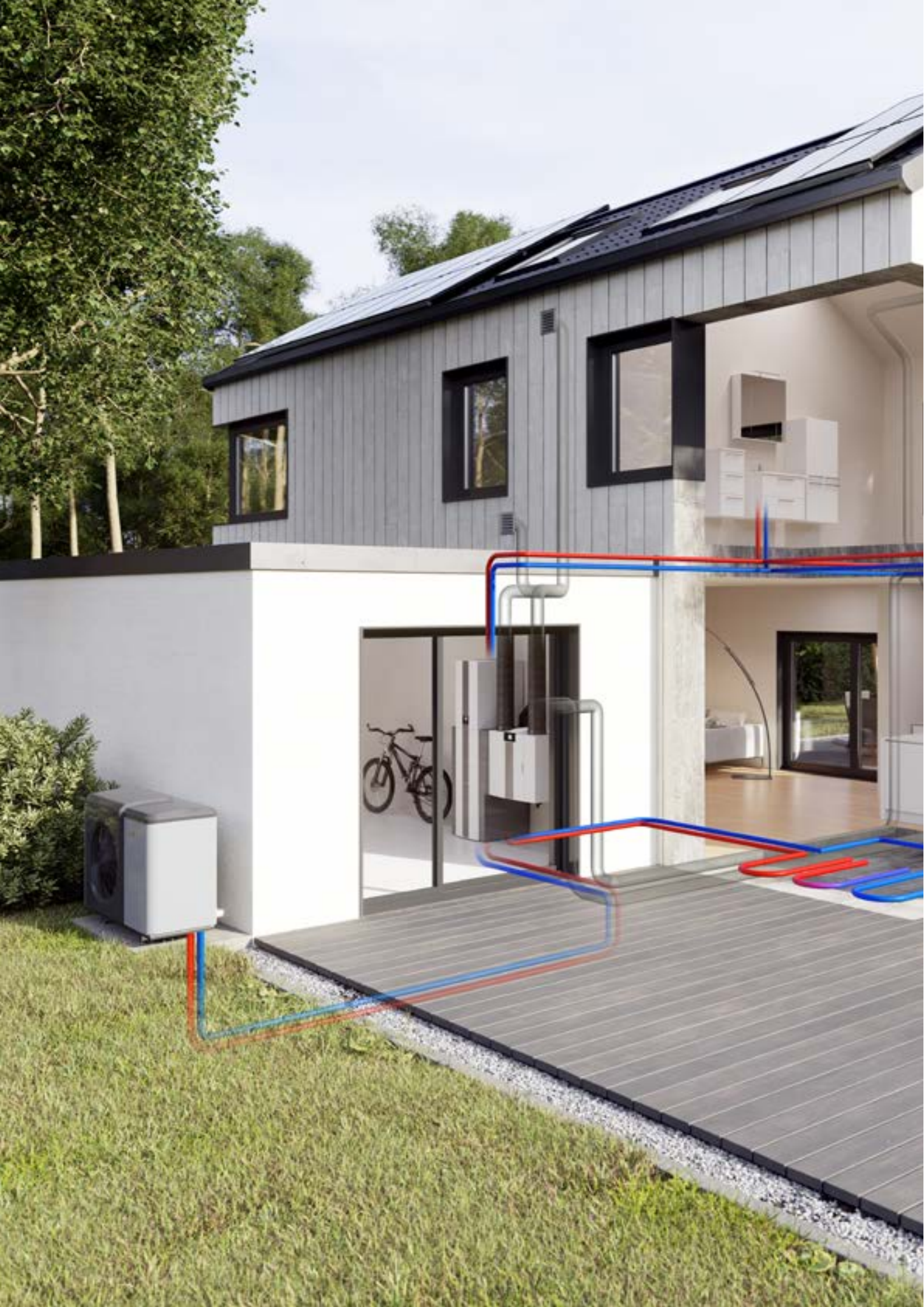
Firma WOLF zapewnia sobie możliwość zmiany niektórych parametrów zawartych w powyższej tabeli.



**WOLF**







## Szybka i łatwa instalacja - jednostka wewnętrzna pompy ciepła

Zoptymalizowane wprowadzenie  
kabli - wystarczająco dużo miejsca  
dla dużych przekrojów

Obszerna skrzynka pr-  
zyłączeniowa - dostęp  
do wszystkich ważnych  
podłączeń

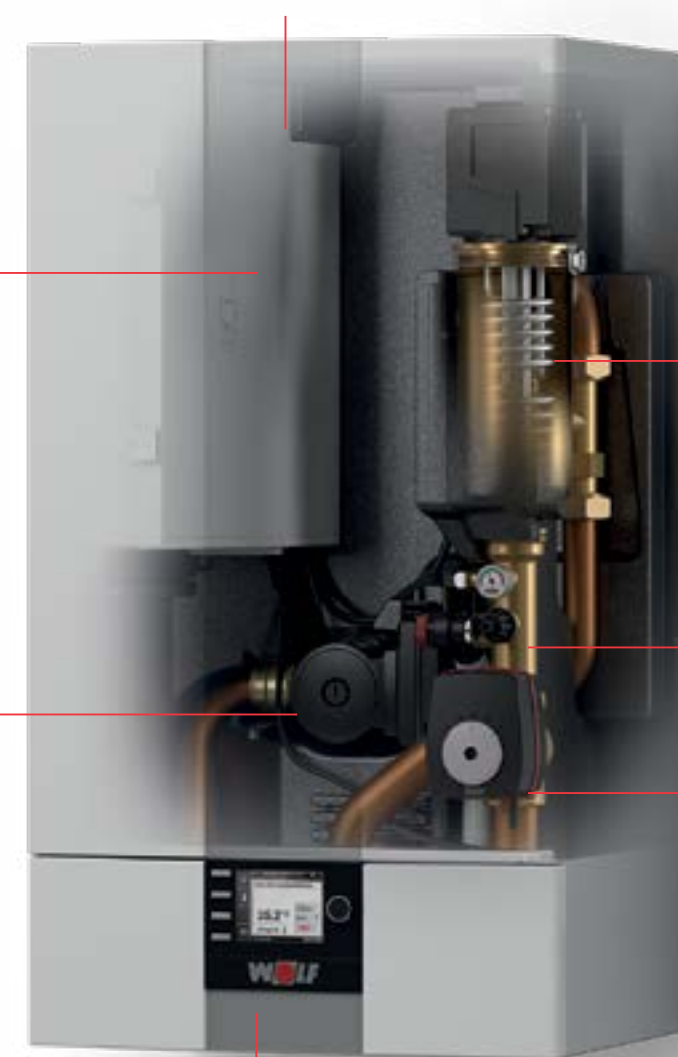
Pompa obiegowa

Grzałka elektryczna 9kW  
jako szczytowe źródło ciepła

Zawór bezpieczeństwa  
i układ czujników

3-drogowy zawór  
przełączający -  
ogrzewanie/chłodzenie  
lub ciepła woda

Integracja z systemami sterowania WOLF





# Nasi doradcy chętnie Ci pomogą!

Zapisz się na szkolenia z pomp ciepła!



## Bądź z nami na bieżąco!

-  @WolfDomzDobraEnergia
-  @WolfTechnikaGrzewczaspzoo
-  @Wolf Technika Grzewacza sp. z o.o.

Zastrzega się możliwość wprowadzania zmian technicznych. Należy zwrócić uwagę, że na zdjęciach pokazany jest tylko produkt WOLF. Zazwyczaj potrzebne są także inne elementy wyposażenia dodatkowego (orurowanie, instalacja elektryczna itd.) łączące instalację hydrauliczną i elektryczną, przewody powietrzne z urządzeniem WOLF.

WOLF Technika Grzewcza sp. z o.o.  
Sokołów, ul. Sokołowska 36  
05-806 Komorów  
tel. 22 720 69 01  
e-mail: [wolf@wolf-polska.pl](mailto:wolf@wolf-polska.pl)  
[www.wolf.eu](http://www.wolf.eu)

# WOLF

Perfekcyjnie dopasowany do Ciebie.

PL/01.23  
No 4801889

